

STAGEMAKER LINE

APAREJO MANUAL CON CADENA



VERLINDE
LIFTING EQUIPMENT

Stagemaker

Aparejo manual con cadena



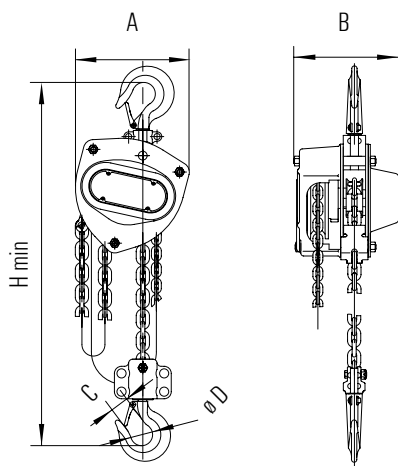
STAGEMAKER® APAREJO MANUAL CON CADENA

de 500 a 1000 kg

- Opción: Recipiente con cadena de una capacidad de 20 metros con empuñadura para el transporte del aparejo

Características técnicas

- La anillo distanciador de elevación y los engranajes de reducción están mecanizados con el fin de permitir un funcionamiento más eficaz y más suave durante las maniobras de elevación.
- Altura de elevación estándar: 10/15/20 metros (otras alturas disponibles a solicitud). La cadena de manipulación es más corta en 50 centímetros que la cadena de elevación.
- Cadena de elevación negra de alta resistencia de aleación de acero de la categoría 80 con acabado galvanizado para la resistencia a la corrosión (conforme a la norma EN 818, coeficiente de seguridad 4).
- El diseño compacto del aparejo permite obtener un aparato de tamaño y peso reducidos. Este aparejo es Ideal para las aplicaciones de elevación de pequeñas estructuras (estandartes, insignias, pequeños telares, etc.).
- El capó de acero garantiza una sólida protección de los órganos mecánicos (Anillo distanciador de elevación, engranajes, etc.). Pintura negra.
- Ganchos superiores e inferiores de aleación de acero tratados con trinquetes de seguridad.



Carga (kg)	Altura de elevación (m)	Cadena de elevación		Esfuerzo sobre la cadena de maniobra (kg)	Peso neto (kg)	Dimensiones				
		Número de hebras	σ x paso			A (m m)	B (mm)	C (mm)	D (mm)	H min (mm)
500	10/15/20	1	5x15	24	11	148	132	23	35	345
1000	10/15/20	1	6x18	25	12.5	172	151	27	40	376



2, boulevard de l'Industrie - B.P. 20059
28509 Vernouillet cedex - France
Téléfono: (33) 02 37 38 95 95 • Fax: (33) 02 37 38 95 99
Sitio Web : www.stagemaker.com • E-mail: contact@stagemaker.com