

STAGEMAKER



MANUEL DU PROPRIÉTAIRE – PALAN À CHAÎNE

SR2 254 M2-B10

French P4716460-0.ORD 9.2.2015

- B08787 CAB48629 -

 **VERLINDE**
LIFTING EQUIPMENT

Table des matières

1	INTRODUCTION GÉNÉRALE.....	4
1.1	Avant-propos : A propos de ce manuel	4
1.2	Symboles utilisés dans ce manuel	4
1.3	Symboles et mots d'avertissement concernant la sécurité	4
1.4	Questions et commentaires	5
1.5	Exclusion de garantie	5
1.6	Utilisation du manuel	5
1.7	Informations relatives à l'environnement	6
1.7.1	Impacts du cycle de vie sur l'environnement	6
1.7.2	Consommation d'énergie.....	6
2	PRIORITÉ À LA SÉCURITÉ !.....	7
2.1	Équipement de protection individuelle (EPI).....	7
2.1.1	Protection contre la chute	8
2.2	Sécurité incendie.....	8
2.3	Commutateur d'isolation principal	9
2.4	Arrêt d'urgence	9
2.5	Responsabilités du propriétaire	10
2.5.1	Période de travail maximale (SWP) du système de levage.....	10
2.5.2	Comment évaluer la période de travail en sécurité (SWP) du système de levage.....	11
2.5.3	Groupe de services	11
2.6	Sécurité pendant l'utilisation	12
2.7	Sécurité lors de l'entretien	12
2.7.1	Procédure de verrouillage et étiquetage.....	15
2.8	Niveau d'intensité sonore	15
3	IDENTIFICATION.....	17
3.1	Constructeur	18
3.2	Normes et directives.....	18
4	CONSTRUCTION	19
4.1	Identification des principaux composants du palan	19
4.2	Fonctions principales.....	20
4.2.1	Fonctions de sécurité	20
4.2.2	Fonctions de sécurité	20
4.3	Signes.....	20
4.3.1	Signes de sécurité.....	21
5	INSTALLATION.....	22
5.1	Préparatifs d'installation.....	22
5.1.1	Levage du palan.....	23
5.2	Raccordements électriques	26
6	MISE EN SERVICE	28
6.1	Préparations de la mise en service	28
6.2	Vérifications préalables à la première exploitation.....	29
6.3	Après les essais	30
7	INSTRUCTIONS POUR L'OPÉRATEUR.....	31
7.1	Responsabilités de l'opérateur.....	31
7.2	Vérifications à effectuer avant chaque quart de travail	32
7.2.1	Contrôles devant être effectués par l'opérateur.....	33
7.2.2	Méthodes de commande des moteurs	34
7.2.1	Mouvements de levage et de descente.....	34

	3/81
7.3	Maniement de charges 35
7.4	Contrôle de la charge 42
7.5	Signaux de la main et autres méthodes de communication 43
8	ENTRETIEN 44
8.1	Importance de l'entretien 44
8.2	Personnel d'entretien..... 46
8.3	Inspections..... 46
8.3.1	Inspections quotidiennes 46
8.3.2	Inspections mensuelles 47
8.3.3	Inspections trimestrielles 47
8.3.4	Inspections annuelles 47
8.4	Graissage..... 55
8.4.1	Instructions générales pour le graissage 55
8.5	Points de graissage 57
8.6	Approche du calcul théorique de la durée de vie..... 59
8.6.1	Révision générale..... 59
8.7	Chassis 60
8.8	Guide de chaîne 62
8.9	Reducteur 63
8.10	Moteur 64
8.11	Coffret électrique..... 65
9	DÉMONTAGE 66
9.1	Démontage du produit..... 66
9.2	Elimination des déchets..... 67
10	DONNÉES TECHNIQUES 68
10.1	Caractéristiques techniques 68
10.2	Couples de serrage..... 68
	ANNEXE : INSPECTION DE L'USURE DE LA CHAÎNE 69
	ANNEXE : INSPECTION DE L'OUVERTURE DU CROCHET 70
	ANNEXE : TRANSPORT ET STOCKAGE DU PRODUIT 72
	ANNEXE : CALCUL DE LA PERIODE DE FONCTIONNEMENT SURE (SWP, FEM 9.755) 73
11	ANNEXE, SIGNAUX DE LA MAIN ANSI 77
12	- CERTIFICATS 78
12.1	CERTIFICAT DE CHAINE..... 78
12.2	Crochet de levage..... 79

1 INTRODUCTION GÉNÉRALE

1.1 Avant-propos : A propos de ce manuel

Ce manuel fournit des instructions permettant d'utiliser l'équipement de manière sûre et efficace.




Prenez le temps de le lire pour éviter d'endommager l'équipement et, surtout, pour éviter de blesser les personnes se trouvant à proximité. L'utilisation correcte de l'équipement est sûre. Toutefois, une utilisation incorrecte entraîne de nombreux risques potentiels que vous pouvez éviter lorsque vous les reconnaissez et anticipez.

Ce manuel vous informera aussi de vos responsabilités envers l'équipement et de comment maintenir le pont roulant en bon état pendant toute sa durée de vie.

Il ne remplace en aucun cas une formation adéquate, mais donne des conseils et indique des méthodes pour assurer le bon fonctionnement et l'entretien efficace du produit. Le propriétaire de l'équipement doit vérifier que les opérateurs sont formés comme il se doit avant d'utiliser le pont roulant, et respecter en tous temps les normes, règles et réglementations en vigueur relatives à la sécurité.


1.2 Symboles utilisés dans ce manuel


Les lecteurs doivent se familiariser avec les symboles suivants qui sont utilisés dans le manuel.

	Indique que le produit ralentit ou se déplace à sa vitesse minimum.
	Indique que le produit accélère ou se déplace à sa vitesse maximum.
	REMARQUE : indique des informations qui demandent l'attention du lecteur. Les remarques ne sont pas associées à un risque de blessure.

1.3 Symboles et mots d'avertissement concernant la sécurité

Les symboles suivants sont utilisés dans ce manuel pour indiquer des risques potentiels.

	Suivez tous les messages d'avertissement situés après ce symbole pour éviter les risques de blessure ou de mort.
---	---

 ATTENTION	Indique une situation potentiellement dangereuse, qui peut entraîner des blessures légères ou de gravité moyenne si elles ne sont pas évitées. Peut également être utilisé pour attirer l'attention sur des pratiques dangereuses.
--	---

 ATTENTION	Indique une situation potentiellement dangereuse, qui peut entraîner des blessures graves ou la mort si elles ne sont pas évitées.
--	---

 DANGER	INDIQUE UN DANGER IMMINENT ENTRAÎNANT DES BLESSURES GRAVES OU LA MORT S'IL N'EST PAS ÉVITÉ.
---	--

AVERTISSEMENT	Indique des situations qui ne sont pas associées à des blessures, notamment un risque d'endommagement de l'équipement.
----------------------	--

Doit	Indique une règle qui doit obligatoirement être suivie.
-------------	---

Devrait	Indique une recommandation qu'il est conseillé de suivre en fonction de la situation.
----------------	---

1.4 Questions et commentaires

Toutes questions ou commentaires concernant le contenu de ce manuel et/ou le fonctionnement, l'entretien et/ou la réparation des produits du fabricant doivent être adressés à : www.verlinde.com

1.5 Exclusion de garantie


LE FABRICANT DÉCLINE TOUTE GARANTIE QUELLE QU'ELLE SOIT, EXPRESSE OU IMPLICITE, DÉCOULANT DE LA LOI OU D'AUTRES SOURCES, Y COMPRIS TOUTE GARANTIE IMPLICITE DE QUALITÉ MARCHANDE OU D'ADÉQUATION À UNE UTILISATION PARTICULIÈRE, CONCERNANT LE CONTENU DE CE MANUEL.

1.6 Utilisation du manuel

Toute personne utilisant les équipements du fabricant doit, avant de FAIRE FONCTIONNER, RÉPARER ET/OU ENTREtenir CES ÉQUIPEMENTS, lire et comprendre le contenu de ce manuel et SUIVRE STRICTEMENT LES INFORMATIONS, RECOMMANDATIONS ET AVERTISSEMENTS qu'il fournit.



Remarque : conservez ces instructions dans un endroit sûr et accessible pour que le personnel utilisant l'équipement ou concerné par son utilisation puisse le consulter ultérieurement.

	Assurez-vous de lire et de comprendre le contenu de ce manuel avant d'utiliser, de réparer et/ou d'entretenir l'équipement, faute de quoi vous vous exposez à des blessures graves ou la mort.
---	---

le fabricant décline toute responsabilité, et le propriétaire et le lecteur s'engagent à préserver le fabricant de toute plainte, réclamation et poursuites en dommages-intérêts, quelles que soient leur nature ou type, de pertes et dépenses connues ou inconnues, présentes ou futures, et de toute responsabilité en cas de procès, cause d'action, poursuite, procès en équité ou en vertu de toute loi, nationale ou fédérale, de quelque type ou nature,

poursuite de tiers, y compris des poursuites pour contribution et/ou indemnité survenant suite à ou associées de quelque manière à des actes ou omissions du propriétaire ou lecteur et concernant de quelque manière ce manuel ou les produits auxquels il fait référence, y compris concernant leur utilisation par le propriétaire ou le lecteur ou toute autre cause identifiée dans le présent manuel ou qui peut raisonnablement en être déduite.

1.7 Informations relatives à l'environnement

Le domaine de l'environnement a été pris en compte lors de la conception et de la fabrication de ce produit. Afin d'éviter les risques pour l'environnement lors de l'utilisation, veuillez suivre les instructions relatives à une manipulation sûre du lubrifiant et à la mise au rebut des déchets. Une utilisation et un entretien appropriés de ce produit améliorent les performances relatives à l'environnement.

1.7.1 Impacts du cycle de vie sur l'environnement

Les étapes du cycle de vie sont les suivantes :

- production des matériaux,
- composants et énergie,
- transport à la fabrique,
- fabrication et assemblage de l'équipement,
- transport au client,
- assemblage sur le site,
- phase d'utilisation, y compris l'entretien et la modernisation,
- Démontage en fin de vie et recyclage des matériaux.

1.7.2 Consommation d'énergie

La consommation d'énergie pendant la phase d'utilisation est l'élément qui a l'impact le plus important sur l'environnement. De l'électricité est nécessaire pour les moteurs de levage et de déplacement, ainsi que pour l'éclairage, le chauffage, le refroidissement et d'autres composants électriques du palan. L'éclairage a parfois un impact important sur la totalité de l'électricité utilisée.

2 PRIORITÉ À LA SÉCURITÉ !

Les consignes de sécurité doivent être comprises et respectées.

2.1 Équipement de protection individuelle (EPI)

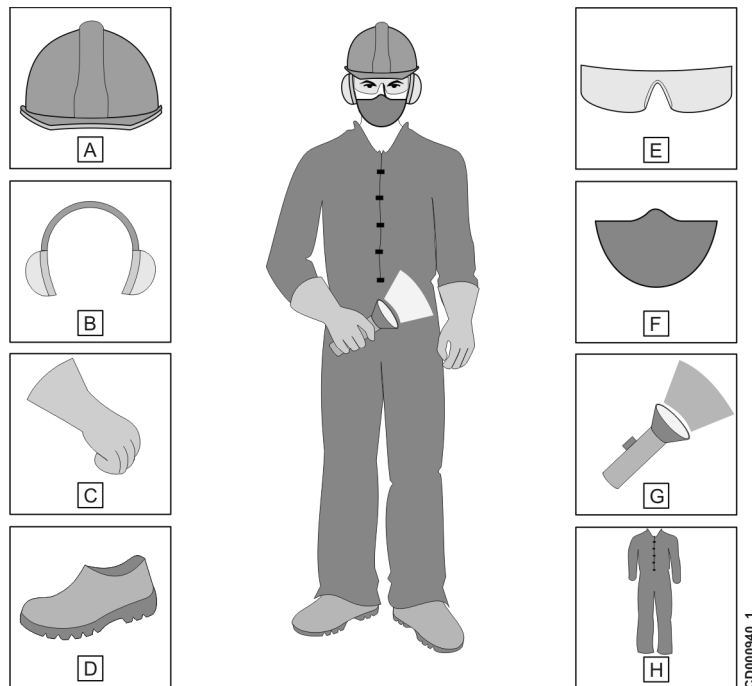


Remarque : ce chapitre propose un équipement de protection individuelle pour assurer la sécurité complète de l'opérateur. Veuillez suivre les réglementations et exigences locales relatives à l'environnement de travail.

Pour des raisons de sécurité, il peut être demandé à l'opérateur et à d'autres personnes se trouvant à proximité immédiate du produit de porter un équipement de protection personnelle (EPI). Divers types d'EPI sont disponibles et doivent être sélectionnés en fonction des exigences de l'environnement de travail. Voici quelques exemples des différents types d'EPI :

EPI type

- A. Casque de protection
- B. Protection de l'ouïe
- C. Gants
- D. Chaussures de sécurité
- E. Lunettes de protection
- F. Masque
- G. Torche en cas de panne d'électricité
- H. Combinaison



CD000940_1

Des vêtements appropriés doivent être choisis pour la réalisation des différentes tâches. Par exemple :

- Le port de vêtements ignifuges est requis lors des opérations de soudage, de coupage au chalumeau et lors de l'utilisation d'une meuleuse angulaire.
- Les vêtements antidéchirure doivent résister à l'action des bords coupants présents dans la structure en acier.
- Le port de vêtements antistatiques est requis lors des activités sur les circuits électriques afin d'éviter que les composants ne soient endommagés par une décharge d'électricité statique.
- Lorsque vous travaillez avec des lubrifiants, le port de vêtements empêchant le contact direct de la peau avec le lubrifiant est requis.
- Choisir des vêtements appropriés à la température du site de travail.

2.1.1 Protection contre la chute



Lorsque le personnel effectue des activités d'inspection ou de maintenance en hauteur, il est tenu de suivre les procédures de protection contre la chute prévues par les réglementations locales. Les pratiques de prévention des chutes et les équipements de protection ont pour but de protéger contre la chute le personnel travaillant sur ou autour de l'équipement.

Si l'équipement n'est pas muni d'une plateforme d'accès ou d'un garde-corps, le personnel doit utiliser un doit être équipé d'un harnais de sécurité à attacher aux points de fixation prévus à cet effet sur le bâtiment ou sur l'équipement pour éviter les chutes.

Si le produit n'est pas doté de points de fixation spécifiques pour la protection contre les chutes, le propriétaire a la responsabilité de vérifier qu'il existe des points de fixation appropriés sur la structure du bâtiment.

Si l'utilisation d'échelles s'avère nécessaire, le personnel devra s'entraîner à les régler et les sécuriser avant de les utiliser vraiment pour travailler.

Un programme de protection contre la chute prévoit normalement :

- des actions et des procédures définies et documentées au niveau du site ;
- la réalisation d'inspections du site pour établir les dangers de chute éventuels ;
- la sélection de systèmes et d'équipements de protection contre la chute appropriés ;
- une formation sur les procédures de protection contre la chute et sur l'utilisation adéquate des systèmes de protection contre la chute ;
- l'inspection et l'entretien correct de l'équipement de protection contre la chute ;
- des mesures visant à empêcher la chute d'objet ;
- des plans de sauvetage.

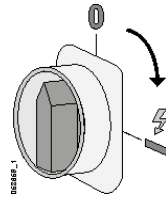
En cas de besoin, contactez votre fournisseur ou l'organisation d'assistance agréée pour être aidés dans la définition de votre programme de protection contre les chutes.

2.2 Sécurité incendie

N'essayez de combattre un incendie que si vous pouvez le faire sans vous mettre en danger. Si possible, coupez le courant. Evacuez la zone. Informez les autres personnes du danger potentiel et demandez de l'aide.

**ATTENTION****N'utilisez en aucun cas un extincteur à poudre dans des conditions de haute tension.**

2.3 Commutateur d'isolation principal



Le produit ne peut être actionné que s'il est alimenté. Le propriétaire doit identifier et documenter l'emplacement et la fonction du **commutateur d'isolation principal** et communiquer cette information à tous les opérateurs du produit.



ATTENTION

Le propriétaire/l'opérateur doit bien connaître le fonctionnement du commutateur d'isolation principal. Même si un commutateur est désactivé, il peut encore rester du courant à certains endroits du produit. Cela peut donner lieu à des chocs électriques.



L'opérateur ne peut utiliser le produit que s'il sait où se trouve le commutateur d'isolation principal.

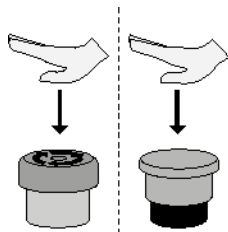


ATTENTION

Évitez de désactiver le commutateur d'isolation principal pendant un mouvement de la charge. Une coupure soudaine d'alimentation peut entraîner le balancement de la charge et endommager sérieusement le produit, le personnel ou la charge.

Lorsque le **commutateur d'isolation principal** est activé après avoir été désactivé, la procédure de préparation doit être suivie avant de pouvoir utiliser le pont roulant.

2.4 Arrêt d'urgence



En cas de dysfonctionnement de l'équipement ou d'une autre situation d'urgence, tout déplacement du pont roulant doit être interrompu immédiatement à l'aide du bouton rouge d'arrêt d'urgence situé sur le dispositif de commande. Lors d'un fonctionnement normal, l'utilisation du bouton d'arrêt d'urgence ne doit pas remplacer l'utilisation correcte des commandes de direction. L'utilisation régulière du bouton d'arrêt d'urgence accroît l'usure des composants du produit et peut provoquer le balancement de la charge.

AVERTISSEMENT

Utilisez uniquement le bouton d'arrêt d'urgence pour stopper le mouvement dans le cas d'un dysfonctionnement du produit ou d'une autre situation d'urgence. Utiliser le bouton d'arrêt d'urgence peut provoquer le balancement inopiné de la charge.



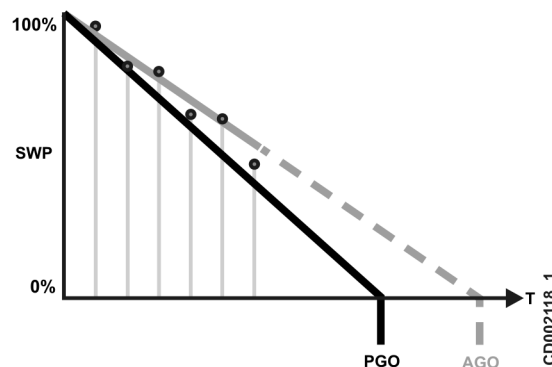
L'opérateur ne doit actionner le produit que s'il connaît l'emplacement du bouton d'arrêt d'urgence.

2.5 Responsabilités du propriétaire

2.5.1 Période de travail maximale (SWP) du système de levage

Selon la manière dont le système de levage sera utilisé et le matériel fourni, le fabricant devra se mettre d'accord avec le client, au moment de l'achat, quant à la durée de vie prévue et à la période de travail maximale (SWP) du système de levage.

La durée de vie totale du système de levage comprend une ou plusieurs période(s) de travail en sécurité; chaque SWP dure généralement environ 10 ans si le produit est utilisé conformément à l'usage prévu. La SWP peut être différente sur différents systèmes de levage du même pont roulant, par exemple sur le système principal et auxiliaire. La SWP est la période pendant laquelle le produit peut être utilisé en toute sécurité, à condition qu'il ait été utilisé et entretenu comme prévu.



SWP = Période de travail en sécurité
 PGO = Révision générale
 AGO = Révision générale
 T = Heure



Le calcul de la période de travail en sécurité (SWP) n'est que théorique. En pratique, la durée de vie du produit peut varier en fonction de changements au niveau de l'environnement et de l'utilisation du produit.

Pour la sécurité, conformément à la norme ISO 12482-1, il est important qu'un personnel d'entretien agréé vérifie régulièrement le groupe de service de l'équipement et les conditions de fonctionnement pour constater s'il y a des changements, puis augmente ou réduit le pourcentage de SWP restant en conséquence. Cette action assure que le produit est maintenu en fonction pendant le plus de temps possible en toute sécurité avant qu'une révision générale doive être effectuée.

2.5.2 Comment évaluer la période de travail en sécurité (SWP) du système de levage


L'organisation d'entretien du palan évalue la période de travail en sécurité du système de levage, mais le tableau ci-dessous explique brièvement comment cela se fait.

Produit	Méthode
Produit doté d'une unité de surveillance de l'état	La valeur de SWP peut se lire sur l'affichage du compteur SWP de l'unité de surveillance de l'état. Consultez les instructions plus détaillées qui se trouvent dans les instructions de fonctionnement de l'unité de surveillance de l'état.
Produit doté d'un compteur horaire et d'un carnet de maintenance	Le pourcentage de SWP restant doit être calculé conformément à la norme ISO 12482-1 en utilisant la formule présentée à l'« Annexe : Calcul de la période de travail en sécurité (SWP) ».
Produit avec journal de marche	
Produit sans journal de marche	

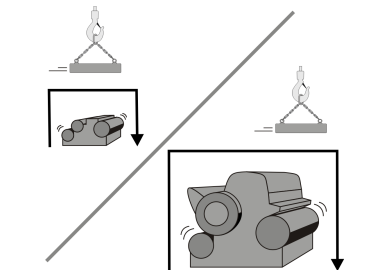
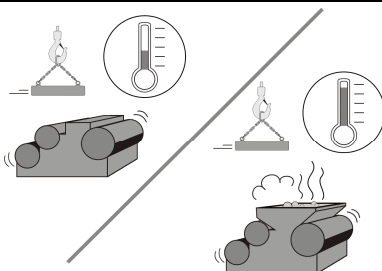
2.5.3 Groupe de services

Au moment de la conception et de l'achat du produit, la durée de vie prévue du produit est discutée en fonction de l'usage prévu. Cet usage prévu est appelé « groupe de service ». Si un système de levage est utilisé constamment pour lever des charges lourdes, il sera naturellement dans un groupe de service très différent d'un produit de la même taille utilisé occasionnellement pour ne lever que des charges légères. Si le produit est utilisé conformément au groupe de service établi, la durée de vie prévue devrait être atteinte.

Le propriétaire est responsable d'assurer quel produit est utilisé conformément au groupe de service pour lequel il a été conçu, de manière à ce que le produit atteigne la durée de vie prévue à l'origine.

 DANGER	<p>NE PERMETTEZ PAS QUE LE PRODUIT SOIT UTILISÉ HORS DES LIMITES DU GROUPE DE SERVICE SPECIFIÉ. CELA AUGMENTERAIT LE RISQUE DE PANNE MECANIQUE ET POURRAIT ECOURTER LA DURÉE DE VIE DU PRODUIT.</p>
---	--

Le groupe de service se base sur différents facteurs, notamment le matériel, la durée de vie prévue, le nombre de quarts et de levages, les distances parcourues, la proportion d'éléments lourds et légers levés et les conditions de l'environnement dans lequel le produit est utilisé. Notez que, si vous passez d'un seul quart à trois quarts de travail, vous devrez réduire les charges ou les distances de levage et/ou de déplacement pour respecter les exigences du groupe de service.

Paramètre	Variables	Utilisation pour des charges légères et lourdes
Hauteur de levage et distances de travail	La durée de levage réelle et les distances moyennes parcourues par le chariot et les dispositifs de levage.	
Environnement de fonctionnement	Le produit est conçu pour être utilisé dans certains paramètres de température, d'humidité et de propreté.	

Processus d'utilisation du produit	Le nombre de quarts.	
	Le nombre de cycles de travail par heure et les charges moyennes levées.	

Le personnel de service autorisé doit vérifier régulièrement si le produit est utilisé conformément au groupe de service. Les propriétaires et opérateurs doivent reconnaître que tout changement relatif à l'utilisation du produit peut, s'il n'est pas contrôlé, donner lieu à des frais d'entretien généraux et réduire considérablement la durée de vie d'utilisation sûre du produit. Tout changement de paramètres et de variables peut nécessiter une modification du groupe de service.

Si des changements importants d'utilisation du produit sont prévus en permanence, le personnel d'entretien autorisé doit vérifier le groupe de service et la SWP selon les besoins. Il sera peut-être nécessaire de modifier le matériel ou la fréquence des entretiens.

2.6 Sécurité pendant l'utilisation

Ce chapitre présente uniquement les responsabilités du propriétaire envers l'opérateur quant à l'utilisation de l'équipement. Pour obtenir des informations détaillées sur la sécurité lors de l'usage de l'équipement, veuillez consulter les instructions destinées à l'opérateur.


1	Formation de l'opérateur Les propriétaires DOIVENT assurer que les opérateurs sont bien formés. Les opérateurs doivent apprendre à faire fonctionner l'équipement en toute sécurité avant de commencer à l'utiliser.	
----------	--	--


2.7 Sécurité lors de l'entretien

- Avant et pendant l'entretien, le propriétaire du produit doit prendre les précautions suivantes :

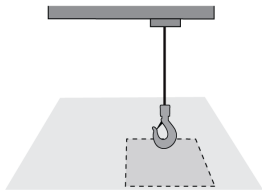
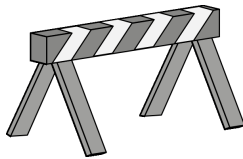
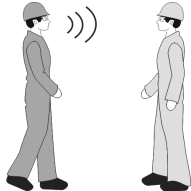
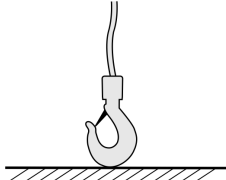
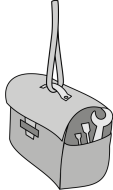
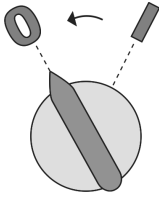
AVERTISSEMENT	Le propriétaire est responsable de l'accès sûr au produit.
----------------------	--

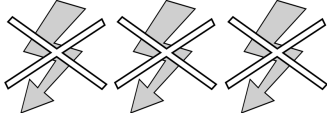
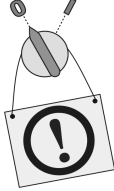
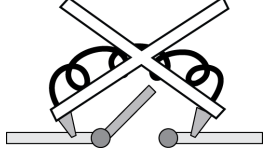
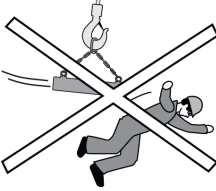
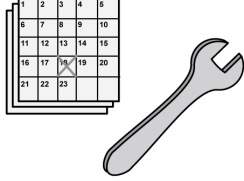
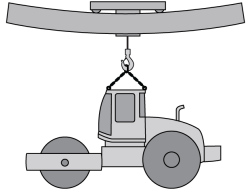
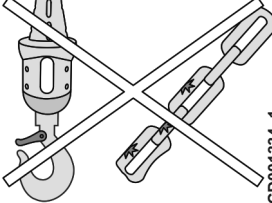
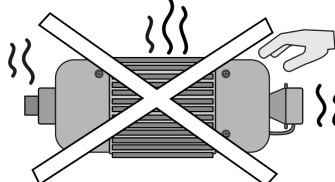
ATTENTION	Adressez-vous à du personnel d'entretien expérimenté et autorisé par le fabricant du produit. La personne qui effectue l'entretien du produit doit être compétente et bien connaître les instructions de réparation et d'inspection.
------------------	---

 ATTENTION	<p>Après une collision ou une situation de surcharge, discutez avec le fournisseur du produit des opérations d'inspection et de réparation devant être réalisées.</p>
--	---

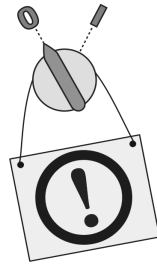
 ATTENTION	<p>Utilisez uniquement des pièces détachées d'origine approuvées par le fabricant.</p>
--	--

- Avant et pendant l'entretien, le propriétaire du produit est tenu de savoir que les précautions suivantes doivent être prises par le personnel d'entretien :

1	<p>Choisissez un lieu de travail sûr</p> <p>Le produit doit être amené à un endroit où il ne dérangera pas et où l'accès sera facile.</p>	
2	<p>Empêchez l'accès non autorisé au site</p> <p>Empêchez toute personne non autorisée et se trouvant dans le voisinage de marcher sur ou sous le site de travail. Vous pouvez par exemple verrouiller les portes, installer des barrières et exposer des avis.</p> <p>Veillez à ce que la zone sécurisée soit suffisamment spacieuse pour éviter les blessures pouvant se produire à cause de la chute de pièces ou d'outils.</p>	
3	<p>Informez que l'équipement est en cours d'entretien</p> <p>Avant de commencer l'entretien, les personnes doivent être informées comme il se doit que l'équipement n'est plus en fonctionnement.</p>	
4	<p>Vérifiez qu'il n'y a pas de charge sur le dispositif de levage.</p> <p>Avant de commencer l'entretien, il ne doit pas y avoir de charge sur le crochet ou le dispositif de levage.</p> <p>Mettez le crochet au sol s'il y a un risque que le frein du palan soit ouvert pendant l'entretien. Le crochet vide tombera au sol s'il est relevé alors que le frein du palan est ouvert.</p>	
5	<p>Utilisez des câbles de rappel pour relever et abaisser des outils</p> <p>Des câbles de rappel, solidement fixés à la structure du bâtiment, doivent être utilisés pour soulever ou abaisser des matériaux et des outils. Utilisez des équipements de sécurité appropriés pour éviter les chutes d'objets lors de travaux en hauteur.</p>	
6	<p>Désactivez les commandes</p> <p>Toutes les commandes doivent être mises à la position OFF avant l'entretien.</p>	

<p>7</p>	<p>Vérifiez que le courant est complètement coupé</p> <p>Mesurez entre les phases et entre chaque phase et mise à la terre pour assurer que le courant est complètement déconnecté du produit.</p>	
<p>8</p>	<p>Verrouillage – Étiquetage</p> <p>La source d'alimentation de l'équipement doit être verrouillée et étiquetée quand nécessaire, conformément aux réglementations locales. Consultez le chapitre « Procédure de verrouillage et étiquetage ».</p>	
<p>9</p>	<p>Les dispositifs de sécurité doivent être remis en état de fonctionnement</p> <p>Vérifiez que tous les dispositifs de sécurité qui ont été shuntés pour des essais ont été remis en parfait état de fonctionnement avant que le produit soit utilisé en fonctionnement normal.</p>	
<p>10</p>	<p>Réduisez au minimum les risques liés aux dispositifs en mouvement</p> <p>Sécurisez la zone de telle sorte que le personnel d'installation ne soit pas exposé à des risques causés par les mouvements de la machine, la présence de portes automatiques ou de ponts roulants adjacents au site d'installation.</p> <p>Assurez-vous que les dispositifs et appareils ne peuvent pas démarrer accidentellement ni bouger pendant l'installation et la mise en service.</p> <p>Soyez prêt au cas où l'équipement bougerait dans la mauvaise direction lors de la phase d'essai.</p>	
<p>11</p>	<p>Effectuez régulièrement des inspections et des entretiens préventifs</p> <p>Pour assurer un fonctionnement sûr, constant et efficace du produit, effectuez régulièrement des inspections et entretiens préventifs, conformément aux instructions. Prenez note de toutes les inspections et de tous les entretiens. En cas de doute, contactez le fabricant du produit.</p>	
<p>12</p>	<p>Remettez le produit en état de marche après une surcharge ou une collision</p> <p>Après un incident de surcharge ou une collision, discutez avec le fournisseur du produit des inspections et réparations adéquates à réaliser.</p>	
<p>13</p>	<p>Soyez particulièrement attentifs aux pièces essentielles pour la sécurité</p> <p>Les freins, les interrupteurs de fin de course, le crochet, la chaîne et le contrôleur sont tous essentiels pour la sécurité et doivent être maintenus en bon état.</p> <p>Vérifiez que les dispositifs de sécurité (protecteurs contre la surcharge, interrupteurs de fin de course, etc.) fonctionnent correctement de manière à servir de protection contre les erreurs humaines.</p>	 <p style="text-align: right;">CD001334_1</p>
<p>14</p>	<p>Veillez aux composants à haute température</p> <p>Certains composants du produit, tels que les moteurs, peuvent devenir très chaud pendant l'usage. Vérifiez que les composants sont froids avant d'y travailler.</p>	

2.7.1 Procédure de verrouillage et étiquetage



Pendant l'installation, l'inspection et l'entretien, les procédures de verrouillage et d'étiquetage doivent être suivies conformément aux réglementations locales et à la politique de verrouillage et étiquetage indiquée dans les documents du site. Le propriétaire doit s'assurer que les opérateurs connaissent parfaitement les procédures applicables en matière de verrouillage et d'étiquetage.

Le but de ces procédures est essentiellement de protéger le personnel en évitant un démarrage accidentel ou une exposition aux risques de chocs électriques. Chaque commande dispose de ses propres verrouillages et étiquettes afin d'éviter qu'ils soient utilisés jusqu'à ce que la personne qui a installé le blocage ou l'étiquette le/la retire.



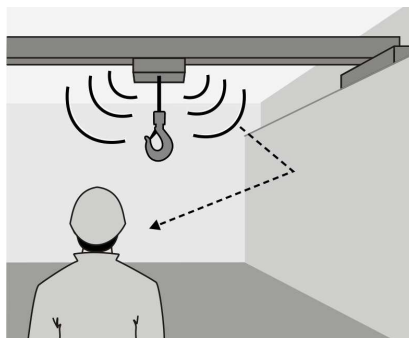
ATTENTION

Ne tentez jamais d'actionner une commande, un interrupteur, une vanne ou tout autre dispositif quand il est verrouillé ou étiqueté.

Éléments généralement compris dans la politique de verrouillage et d'étiquetage indiquée dans les documents :

- Exigences en matière de communication : Qui informer avant d'utiliser le verrouillage – l'étiquetage.
- Quand l'utilisation du verrouillage – de l'étiquetage est autorisée.
- Identification de chaque interrupteur, commande, vanne et autre dispositif d'isolation électrique présent sur le site. Le rôle de chaque dispositif doit aussi être expliqué.
- Les séquences de verrouillage – d'étiquetage à suivre avant, pendant et après l'entretien.
- Réflexions sur la sécurité et le fonctionnement relatif à d'autres produits sur la même voie ou sur des voies de roulement adjacentes.

2.8 Niveau d'intensité sonore



Les palans génèrent du bruit pendant leur utilisation. Le niveau sonore dans la zone de travail est une combinaison de toutes les sources de bruit présentes autour de l'opérateur. Les sources sonores principales du palan proviennent de ses composants, des structures qui vibrent et des surfaces sur lesquels le bruit émis résonne.

Composants du palan qui génèrent du bruit :

- Machines de levage
- Chariot, pont ou autres structures mobiles associées au palan

Généralement, quand l'emplacement de fonctionnement est éloigné de plus de 5 m (16 ft) du palan et des composants mobiles qui y sont associés, la moyenne du niveau de pression sonore combiné du au palan et à ses composants associés ne doit pas dépasser 56 dB (A) sur le lieu de fonctionnement. Le niveau de pression sonore augmente si l'opérateur s'approche des sources sonores.

Il peut par exemple dépasser 56 dB(A), si :

- L'opérateur utilise le palan depuis un endroit proche des composants mobiles
- Le pont roulant ou les structures du bâtiment résonnent beaucoup
- Les parois ou autres surfaces sur le site de travail renvoient le bruit dans la direction de l'opérateur
- Les dispositifs d'avertissement en option sont actionnés

Si les niveaux de bruit semblent élevés, mesurez-les pendant que l'équipement est actionné dans des conditions de travail normales. Respectez les recommandations locales et utilisez une protection auditive si cela est conseillé.

3 IDENTIFICATION

Données d'identification du palan CSA

S/N: XXXXXXXX (4)
 X XXXXXX XXXXXX
 (1) Model no.: SRXXXXXXXXXXXXX Date Code 03/30/2012 (5)
 (2) Capacity: 0.500 STON Hoist Speed: 16 FPM (9) 01 Falls (6)
 (3) 208V Volts 3 Phase 60 Hz HP: 0.64 (10) Amps: 3.1 (8)
 (11) SPRINGFIELD, OH 45502, USA
 Assembled in the U.S.A. **SCCR5kA**
 From French Components
 (12) Fuse Max. 15A
 CE (C) SR (US) Body Type: 05 LR 189417 Electrical Safety only
 Duty Class H4 (7)
 See manual

CD005693_2

1	Produit	Type exact du produit
2	Chargement	Charge maximum pouvant être levée avec le produit
3	Tension/Phase/Fréquence	La tension et la fréquence avec lesquelles le produit peut être connecté à une source d'alimentation et la quantité de phases du moteur
4	Numéro de série	Un numéro unique d'identification du produit
5	Date de fabrication	Jour/mois/année de fabrication
6	Nombre de brins	Nombre de brins de la chaîne
7	Cycle de charge	Classe d'utilisation de la charge du produit
8	Ampère	Ampérage
9	Vitesse de levage	Grande / petite vitesse de levage
10	Alimentation	Puissance nominale du produit
11	Fabricant	Indiquer le nom du fabricant du produit
12	Fusible max. 15A	Taille maximum autorisée pour le fusible sur ce produit



Remarque : les données indiquées dans la figure ci-dessus sont fournies à titre d'exemple uniquement et ne correspondent pas nécessairement à celles qui figurent sur votre produit.



Note:

Classe d'utilisation de la charge

La classe **H4** résulte de cycles de 48 secondes et 300 démarrages par heure à 65% de la charge nominale.

La classe **H3** résulte de cycles de 48 secondes et 150 démarrages par heure à 65% de la charge nominale.

3.1 Constructeur

Fabricant : **Verlinde SAS.**
2, Boulevard de l'Industrie
Adresse : **BP 20059**
28509 VERNUILLET CEDEX
FRANCE



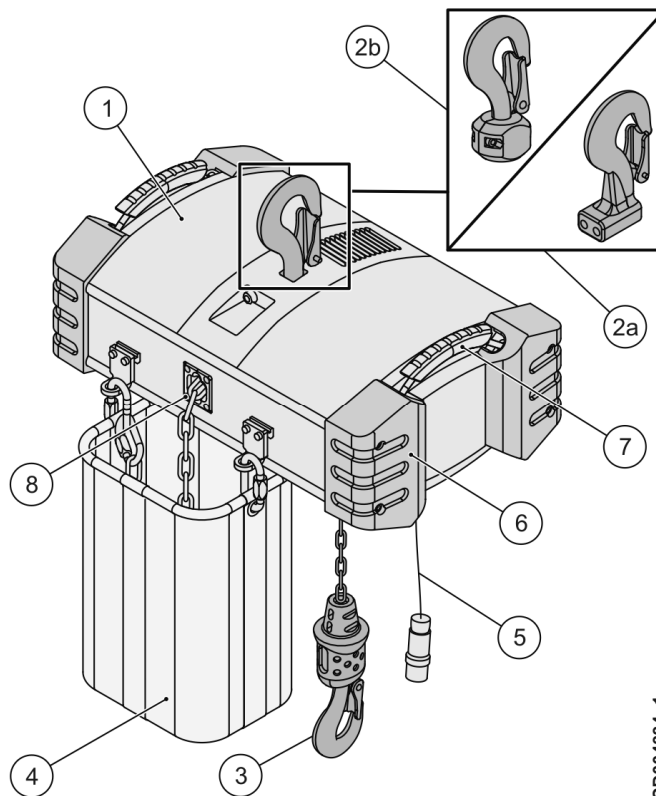
Remarque : pour plus d'informations sur le produit, la formation opérationnelle ou l'entretien, veuillez contacter le représentant du fabricant le plus proche.

3.2 Normes et directives

Ce produit de pointe a été conçu et fabriqué conformément aux normes et directives européennes et internationales. Le produit satisfait également aux exigences des réglementations suivantes (le cas échéant) : CSA, UL, OSHA, CCC, GOST, CO5, ASME B30.16 et ASME HST-1. Le produit respecte la directive RoHS. Le produit sera expédié avec les certifications concernant les normes et directives qu'il respecte.

4 CONSTRUCTION

4.1 Identification des principaux composants du palan



CD004334_1

N°	Pièce	Description
1	Mécanisme de levage	Appareil composé d'un cadre de palan, d'un moteur, d'un pignon, d'un limiteur de couple et d'un frein
2a	Crochet supérieur	Suspension fixe, normalement utilisée lorsque le palan fonctionne en position normale
2b	Crochet supérieur	Crochet supérieur rotatif, normalement utilisé lorsque le palan fonctionne en position inversée
3	Crochet	Cet ensemble comprend un boîtier, un crochet et une prise en main caoutchouc
4	Sac à chaîne	Sac pour recueillir et stocker la chaîne de levage
5	Câble de commande + fiche	Fiche servant au branchement de l'alimentation ou des commandes du palan
6	Amortisseurs	Amortisseurs en caoutchouc à chaque coin pour protéger le palan contre les chocs
7	Poignées	Poignées intégrées pour un transport facile du palan
8	Guide de chaîne	Guide de chaîne type Chainflux pour un alignement précis de la chaîne

4.2 Fonctions principales

Comment fonctionne la fonction de levage

Le moteur électrique fait tourner l'axe, ce qui à son tour fait tourner les positions hélicoïdales de l'appareil de levage. L'engrenage transfère la puissance du moteur à la chaîne de levage qui se déplace ensuite dans le sens sélectionné (haut/bas).

L'ensemble comprend un limiteur de couple qui permet le levage des charges correspondant à 110 % de la SWL (charge de travail en sécurité) nominale et empêche le levage des charges dépassant 160 % de la SWL. Une surcharge fait glisser le limiteur, ce qui permet au moteur de continuer à fonctionner tout en empêchant le mouvement des positions hélicoïdales de la boîte d'engrenages (et de la chaîne de levage).

AVERTISSEMENT

Utilisez uniquement le bouton d'arrêt d'urgence pour stopper le mouvement dans le cas d'un dysfonctionnement ou d'une autre situation d'urgence. Utiliser le bouton d'arrêt d'urgence peut provoquer le balancement inopiné de la charge.

4.2.1 Fonctions de sécurité

4.2.2 Fonctions de sécurité

Appareil de levage


Dispositif	Description
Bouton d'arrêt d'urgence	Le bouton d'arrêt d'urgence permet d'interrompre le courant allant au système en cas de danger. Il coupe l'alimentation vers le système à partir du contacteur principal. Éliminez toujours le danger avant de désactiver le bouton d'arrêt d'urgence. Il existe plusieurs types de boutons d'arrêt d'urgence, mais ils sont tous rouges.
Limiteur de couple	Le limiteur de couple protège le système contre les surcharges. La surcharge correspond à environ 110 % de la capacité nominale du palan. Lorsqu'il est activé, le limiteur de couple empêche tout levage, mais la charge peut encore être abaissée. N'utilisez jamais le limiteur pour évaluer le poids de la charge.
Deuxième frein à disque (frein de retenue) (option)	Le deuxième frein à disque (frein de retenue) soutient la charge si le frein principal est défaillant. Les freins principal et auxiliaire sont montés sur le même moyeu. Lorsque le mouvement de levage est requis, le frein de service et le frein auxiliaire sont alimentés simultanément depuis le tableau de freinage. Lorsque le mouvement de levage est arrêté, le frein de service est immédiatement désactivé alors que le frein auxiliaire reste alimenté pendant quelques millisecondes par l'effet inductif du moteur.
Interrupteurs de fin de course supérieur et inférieur	L'interrupteur de fin de course de levage est réglé pour empêcher le palan de se déplacer trop haut ou trop bas. L'interrupteur de fin de course supérieur stoppe les mouvements vers le haut, ainsi seul le mouvement vers le bas est possible. L'interrupteur de fin de course inférieur stoppe les mouvements vers le bas, ainsi seul le levage est possible.

4.3 Signes

4.3.1 Signes de sécurité

Les signes de sécurité informent l'opérateur des risques potentiels et des caractéristiques spéciales concernant le fonctionnement du produit.

	Ne pas éviter les dangers identifiés par ces signes peut entraîner la mort ou des blessures graves.
---	--

Signe	Description	Emplacement sur le produit
	Danger de choc électrique	Sur les coffrets électriques

5 INSTALLATION



Avant l'installation, lisez les instructions du chapitre « **Priorité à la sécurité** ».

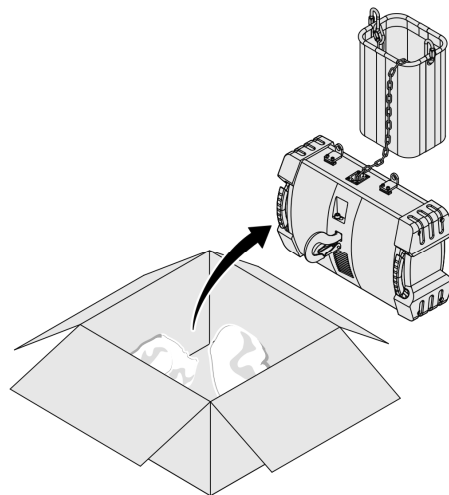


La procédure d'installation nécessite des compétences et des outils spécifiques pour assurer le fonctionnement sûr et fiable du produit. Le travail d'installation doit être effectué uniquement par du personnel autorisé ou par un technicien d'entretien expérimenté agréé par le fabricant du produit ou son représentant.

5.1 Préparatifs d'installation

Le produit est emballé dans un carton pour le transport. Afin de retirer le palan du carton, retirez tout d'abord les supports temporaires de transport.

Le bac à chaîne n'est pas fixé au palan pendant le transport, vous devez donc sortir le palan et le bac à chaîne en même temps du carton. Veuillez remarquer que la chaîne relie le bac au palan.



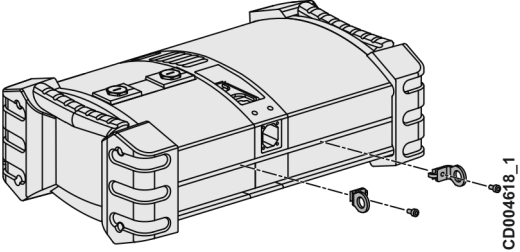
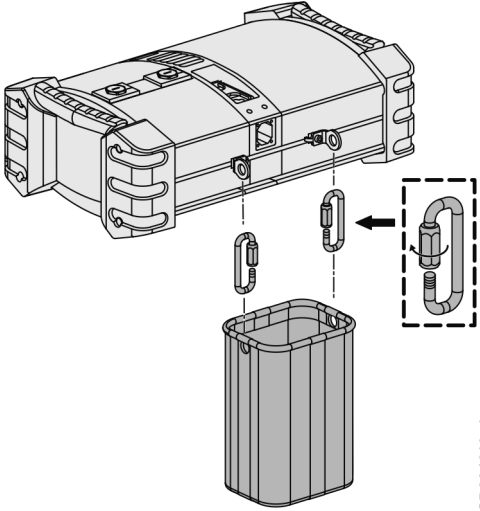
CD002743_1



AVERTISSEMENT

Ne pas entasser la chaîne dans le bac à chaîne.

Installation du godet à chaîne

1	 <p style="text-align: right; font-size: small;">CD004618_1</p>	2	 <p style="text-align: right; font-size: small;">CD004619_1</p>
	<p>Les pièces de fixation du godet à chaîne sont fixées au boîtier de palan par des vis.</p>		<p>Attachez le godet à chaîne à la pièce de fixation à l'aide du mousqueton à dispositif d'arrêt.</p>

Si le palan a été stocké pendant longtemps ou a été transporté par mer, vérifiez que les moteurs sont secs. Placez le palan à l'emplacement de montage.



Lisez les instructions du chapitre « Levage du palan » avant de lever le palan.

5.1.1 Levage du palan

Évaluation du poids du palan

Il est important de connaître le poids du palan avant de commencer le levage et ce afin de pouvoir choisir le dispositif de levage approprié et d'empêcher la surcharge. Le poids du palan peut parfois être indiqué sur le bordereau d'expédition, les documents techniques ou la plaque de données.




ATTENTION

Ne levez jamais une charge plus lourde que la capacité nominale du dispositif de levage. Sinon, la défaillance du dispositif de levage entraînera la chute de la charge.




ATTENTION


Ne tentez jamais de lever une charge avant de vous être assuré que son poids est inférieur à la charge maximale autorisée pour les dispositifs de levage auxiliaires. La surcharge peut endommager les dispositifs de levage auxiliaires.

 ATTENTION	<p>N'utilisez pas de limiteur de charge comme le limiteur d'effort pour déterminer si la charge peut être levée. Les limiteurs de charge ne sont pas assez précis et une charge qui ne déclenche pas le limiteur de charge peut toujours être plus lourde que la charge maximale autorisée. La surcharge peut endommager les dispositifs de levage auxiliaires.</p>
--	---

Dispositif de levage auxiliaire

Le palan est généralement levé à l'aide d'un palan auxiliaire et d'une sorte de dispositif de levage. Les chaînes, les élingues de câble métallique et les courroies de levage sont les dispositifs de levage les plus communs. Chaque dispositif de levage doit être clairement marqué de la capacité maximale et doit être approuvé par les autorités.

	<p>Suivez toujours les instructions fournies par le fabricant du dispositif de levage et les autorités locales ! En tant que fabricant du palan, nous ne sommes pas responsables des accessoires de levage fournis par d'autres fabricants.</p>
---	---

 ATTENTION	<p>N'utilisez jamais un dispositif de levage sur lequel il n'est pas clairement affiché la capacité maximale ou qui n'est pas approuvé par les autorités. Sinon, la défaillance du dispositif de levage entraînera la chute de la charge.</p>
---	---

 ATTENTION	<p>N'utilisez jamais un dispositif de levage qui ne convient pas pour ce besoin. Sinon, la défaillance du dispositif de levage entraînera la chute de la charge.</p>
--	--

 ATTENTION	<p>N'utilisez jamais un dispositif de levage endommagé. Inspectez minutieusement les dispositifs de levage avant de les utiliser. Sinon, la défaillance du dispositif de levage entraînera la chute de la charge.</p>
--	---

Avant de lever une charge

Vérifiez que la charge est équilibrée et bien fixée aux points de levage. Il doit être impossible que la charge glisse ou se détache lorsqu'elle est suspendue.

 ATTENTION	<p>Ne déplacez pas de charge sans vous être assuré qu'elle est bien fixée au dispositif de levage. Le déplacement prématuré des charges peut provoquer des blessures graves.</p>
--	--

 ATTENTION	<p>Utilisez les dispositifs de levage selon les instructions du fabricant.</p>
--	--

**ATTENTION**

Il est probable qu'une charge déséquilibrée tombe et/ou endommage le produit. Les élingues et les harnais doivent être positionnés de manière à ce que la force de traction des dispositifs de levage auxiliaires se trouve sur le centre de gravité du palan.



Remarque : Lorsque vous commencez le levage, vérifiez que la charge est bien équilibrée avant de la soulever au-dessus du sol. Si la charge n'est pas équilibrée, abaissez-la et ajustez le point de levage.

**ATTENTION**

Si la charge n'est pas équilibrée, n'essayez pas de la soutenir avec les mains. Abaissez la charge et réajustez le point de levage.

5.2 Raccordements électriques



Seul un électricien qualifié doit effectuer les connexions électriques.



Les connexions électriques doivent être effectuées selon les schémas de câblage fournis avec le produit.



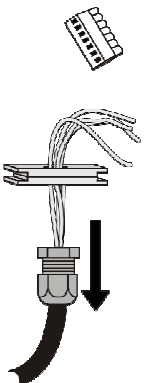
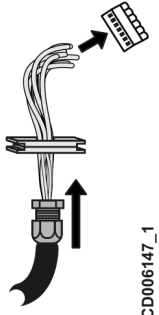
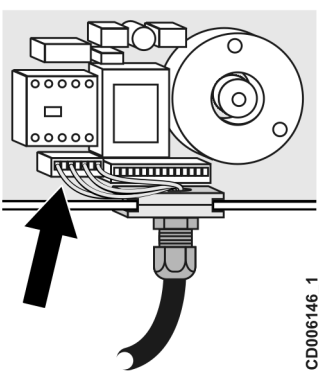
ATTENTION

L'alimentation doit être coupée et bloquée avant de procéder aux connexions électriques. Les procédures de verrouillage et d'étiquetage doivent être suivies conformément aux réglementations locales. Consultez le chapitre « Procédure de verrouillage et d'étiquetage ».



Remarque : il y a des fils suspendus au connecteur du palan qui ont été utilisés dans la fabrication. Ils seront plus tard retirés selon les instructions.

Branchement du palan au bloc d'alimentation

<p>1</p>	 <p>Retirez les fils de la prise d'alimentation et ouvrez le presse-étoupe.</p>	<p>2</p>  <p>Placez le câble d'alimentation principale dans le presse-étoupe et l'entrée de câble sur le connecteur, et branchez les fils sur la prise. Faites attention à l'ordre des fils pour vous assurer que la phase soit dans le bon ordre.</p>
<p>3</p>	 <p>Faites glisser l'ensemble de câble d'alimentation pour le mettre en place et branchez la fiche d'alimentation sur la prise d'alimentation. Fermez le couvercle et serrez les quatre vis au couple approprié.</p>	

6 MISE EN SERVICE



Remarque : avant la mise à disposition de l'équipement, une bonne mise en service doit être faite. Les inspections et les réglages sont indiqués dans « Instructions d'installation et de mise en service ».



L'équipement ne devra pas être utilisé avant la mise en service appropriée.



La procédure de mise en service nécessite des compétences et des outils spécifiques pour assurer le fonctionnement sûr et fiable de l'équipement. La mise en service doit être effectuée uniquement par du personnel autorisé ou par un technicien d'entretien expérimenté agréé par le fabricant ou son représentant | .



Avant la mise en service, les instructions du chapitre « *Priorité à la sécurité* » doivent être lues.



ATTENTION

Tout défaut ou toute anomalie détecté(e) pendant la mise en service doit être vérifié(e) et corrigé(e) conformément aux instructions relatives au composant en question.

AVERTISSEMENT

Les exigences locales peuvent imposer que d'autres essais de mise en service soient effectués avant l'utilisation de l'équipement. Assurez-vous de respecter toutes les exigences locales.

6.1 Préparations de la mise en service

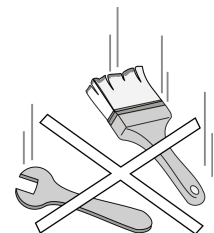


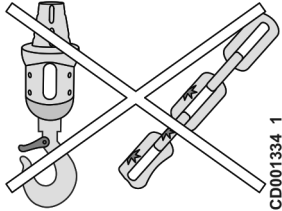
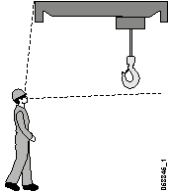
Pendant l'installation, la mise en service et l'entretien, les procédures de verrouillage et d'étiquetage doivent être suivies conformément aux réglementations locales et à la politique de verrouillage et étiquetage indiquée dans les documents du site. Consultez le chapitre « Procédure de verrouillage et d'étiquetage ».

1

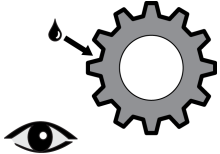
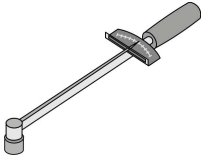
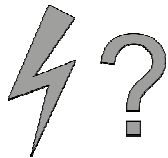
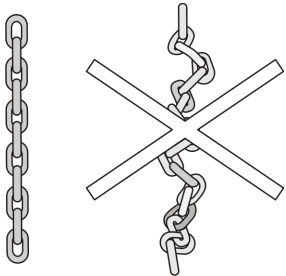
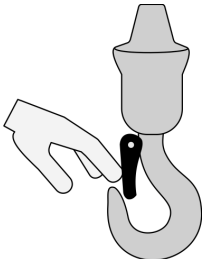
Vérifiez que les éléments libres ne constituent pas de danger

Les éléments qui ne sont pas fixés au produit, notamment les outils ou les pièces détachées, risquent de bouger et de tomber accidentellement, ce qui pourrait comporter des conséquences graves.

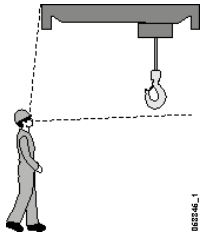
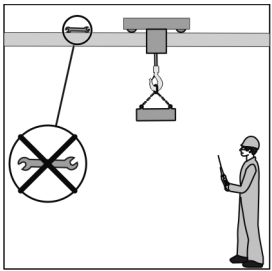
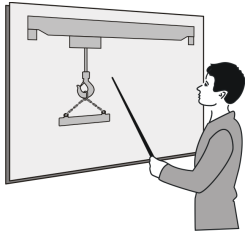
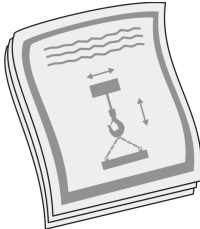


<p>2</p>	<p>Soyez particulièrement attentifs aux pièces essentielles pour la sécurité</p> <p>Notez toutes pièces endommagées par les installateurs ou lors de l'expédition.</p>	 <p>CD001334_1</p>
<p>3</p>	<p>Vérifiez les exigences en matière d'environnement et d'espace</p> <p>Vérifiez qu'aucune obstruction permanente ou provisoire n'entrave le palan lors de son fonctionnement.</p>	

6.2 Vérifications préalables à la première exploitation

<p>1</p>	<p>Lubrification</p> <p>Vérifiez que la chaîne ainsi que le mécanisme de déplacement et de levage sont bien lubrifiés. Vérifiez que la boîte de vitesses de déplacement est bien aérée.</p>	
<p>2</p>	<p>Assemblages boulonnés</p> <p>Vérifiez les assemblages boulonnés. Les boulons doivent être serrés avec une clé dynamométrique adéquate. Vérifiez l'installation des contre-écrous et des écrous de blocage. Consultez le chapitre « Couples de serrage ».</p>	
<p>3</p>	<p>Raccordements électriques</p> <p>Une fois le produit mis hors tension, vérifiez qu'il est bien mis à la terre.</p> <p>Vérifiez que les connexions des dispositifs électriques sont conformes aux schémas de câblage et respectent les réglementations locales. Vérifiez en particulier les connexions en rapport avec la sécurité et les commandes de l'équipement. Vérifiez l'état du câblage et des connexions.</p>	
<p>4</p>	<p>Chaîne</p> <p>Assurez-vous que la chaîne n'a pas été endommagée ni tordue pendant le transport.</p> <p>Vérifiez la bonne fixation des extrémités de la chaîne.</p> <p>Vérifiez que la chaîne est correctement lubrifiée, conformément aux instructions du chapitre « Lubrification ». Lubrifiez la chaîne soigneusement avant le premier démarrage.</p>	
<p>5</p>	<p>Crochet</p> <p>Vérifiez le crochet. Assurez-vous que le loquet de sécurité se trouve sur le crochet, qu'il est en bon état et qu'il se ferme automatiquement. Vérifiez que la pièce forgée du crochet tourne librement. Mesurez l'ouverture du crochet de suspension et du moufle. Prenez-en note pour en assurer le suivi.</p>	

6.3 Après les essais

<p>1</p>	<p>Inspection visuelle</p> <p>Vérifiez visuellement que le palan ou toute autre pièce n'a pas subi quelque dommage que ce soit lors de l'essai de mise en service.</p>	 <p>002246_1</p>
<p>2</p>	<p>Nettoyage</p> <p>Vérifiez que tous les outils et matériels utilisés lors de l'installation sont retirés du palan et du rail.</p>	 <p>CD1000960_1</p>
<p>3</p>	<p>Formation de l'utilisateur</p> <p>Assurez-vous que l'opérateur préposé à la conduite du palan et le personnel encadrant sont conscients de la nécessité d'une formation spécifique. Les agents agréés du constructeur peuvent former les opérateurs.</p>	
<p>4</p>	<p>Documents de mise à disposition</p> <p>Vérifiez les documents fournis avec le palan. Assurez-vous que les entrées des documents sont bien enregistrées et que les données de référence de la documentation correspondent à celles de la plaque signalétique. Élaborez un journal de mise en service du palan et conservez-le avec les autres documents du palan.</p>	

7 INSTRUCTIONS POUR L'OPÉRATEUR

7.1 Responsabilités de l'opérateur

Les ponts roulants sont utilisés à différentes fins, manipulent différents types de charges et sont actionnés de différentes manières par de nombreux opérateurs. De nombreux employés actionnent des ponts roulants en tant qu'opérateurs sans être spécialisés à cette tâche dans leur travail normal.

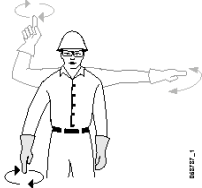
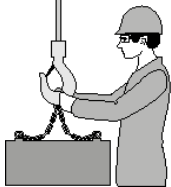
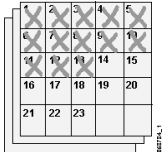

Le fabricant du pont roulant n'étant pas directement impliqué dans le fonctionnement et l'utilisation du produit et n'ayant pas de contrôle direct à cet égard, il incombe au propriétaire et à au personnel d'exploitation de l'équipement de se conformer aux bonnes pratiques de sécurité. Seul du personnel **autorisé** et **qualifié** pouvant démontrer qu'il a lu et compris ce manuel, et qui connaît le fonctionnement et l'entretien corrects du pont roulant doit être autorisé à travailler avec celui-ci.



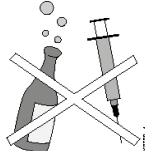
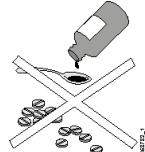

Le non respect des instructions et avertissements présentés dans ce manuel peut entraîner des blessures graves ou la mort.

Les opérateurs DOIVENT :

1	Les opérateurs DOIVENT avoir été formés par le propriétaire de l'équipement ou par une autre personne qualifiée et être compétents pour cette tâche.	
2	Les opérateurs DOIVENT apprendre à faire fonctionner l'équipement en toute sécurité avant de commencer à l'utiliser.	
3	Les opérateurs DOIVENT connaître toutes les commandes du pont roulant et doivent être en mesure de les utiliser correctement et en toute sécurité.	
4	Les opérateurs DOIVENT apprendre à commander les mouvements du crochet et de la charge.	
5	Les opérateurs DOIVENT être conscients de tout risque d'accident posé par le site de fonctionnement.	
6	Les opérateurs DOIVENT se familiariser avec les signes et avertissements apposés sur l'équipement.	
7	Les opérateurs DOIVENT utiliser ce manuel pour se familiariser avec le produit et ses commandes.	

8	Les opérateurs DOIVENT apprendre les signaux de la main pour orienter les mouvements d'équipement.	
9	Les opérateurs DOIVENT se familiariser avec les procédures d'élingage.	
10	Les opérateurs DOIVENT effectuer des inspections quotidiennes	
11	Les opérateurs DOIVENT toujours respecter les réglementations locales.	

Les opérateurs NE DOIVENT PAS :

1	Les opérateurs NE DOIVENT PAS actionner l'équipement lorsqu'ils sont sous l'emprise de l'alcool ou de drogues. L'alcool et les drogues peuvent altérer le jugement et présentent donc un risque.	
2	Les opérateurs NE DOIVENT PAS actionner l'équipement s'ils suivent un traitement médical susceptible de présenter un danger pour l'opérateur ou d'autres personnes. En cas de doute, consultez votre médecin ou votre pharmacien. Respectez toujours les réglementations locales concernant le travail sous l'emprise de médicaments.	
3	Les opérateurs NE DOIVENT PAS actionner l'équipement s'ils souffrent d'une maladie ou ont une blessure susceptible de diminuer leur capacité à actionner correctement l'équipement.	

7.2 Vérifications à effectuer avant chaque quart de travail

Avant chaque quart de travail, l'opérateur DOIT effectuer les vérifications suivantes pour s'assurer de la sécurité de fonctionnement du produit. En effectuant ces vérifications simples, l'opérateur peut identifier des problèmes potentiels assez tôt, ce qui permet d'améliorer la sécurité et de minimiser les temps d'arrêt.

AVIS

Si une anomalie ou un dysfonctionnement est relevé lors de l'inspection quotidienne ou survient pendant le fonctionnement journalier, signalez-le immédiatement à votre superviseur et suspendez l'utilisation du produit. Son utilisation ne peut reprendre que lorsque la sécurité de fonctionnement est assurée.




AVERTISSEMENT

Faire fonctionner un produit qui présente une anomalie ou un dysfonctionnement peut entraîner des blessures graves voire la mort, ou un risque d'endommager sérieusement le produit.

7.2.1 Contrôles devant être effectués par l'opérateur

<p>1</p>	<p>Contrôlez l'état général du palan.</p>		<p>2</p> <p>Inspectez visuellement l'environnement de fonctionnement pour vous assurer qu'il ne présente aucun nouveau risque qui pourrait empêcher une utilisation sûre du produit.</p>	
<p>3</p>	<p>Inspectez visuellement le produit pour détecter toute fuite d'huile.</p>		<p>4</p> <p>Vérifiez les chaînes pour vous assurer de l'absence de toute déformation, de dégâts ou de torsions. Vérifiez la propreté et la lubrification adéquate de la chaîne.</p>	
<p>5</p>	<p>Inspectez le crochet de charge pour détecter toute entaille, goujure, déformation de l'ouverture de la gorge, usure du siège ou du point de roulement porteur, et torsion. Vérifiez aussi que le crochet tourne librement.</p>		<p>6</p> <p>Vérifiez que tous les panneaux d'avertissement sont en place, en bon état et bien lisibles. Consultez la section <i>Signes</i>.</p>	
<p>7</p>	<p>Ne faites jamais fonctionner le produit s'il est verrouillé ou étiqueté. Suivez les procédures de sécurité locales.</p>		<p>8</p> <p>Vérifiez que le bouton d'arrêt d'urgence est enfoncé.</p>	
<p>9</p>	<p>Vérifiez l'état du câble et du câble de retenue : Vérifiez qu'il n'y a aucun dommage et que les câbles ne sortent pas.</p>			

Conditions préalables essentielles pour cette section

 AVERTISSEMENT	<p>Lorsque vous utilisez le produit, assurez-vous que personne ne se trouve sous ou à proximité de la charge. L'utilisation du produit alors que des personnes se trouvent sous ou à proximité de la charge peut entraîner la mort voire des blessures graves.</p>
--	--

AVIS	<p>N'utilisez pas délibérément les interrupteurs de fin de course mécanique pour arrêter le mouvement. Interrompez toujours le mouvement avant d'atteindre les fins de course mécaniques en utilisant les dispositifs de commande sur le contrôleur.</p>
-------------	--

AVIS	<p>Si vous constatez un dysfonctionnement du produit pendant son utilisation, appuyez sur le bouton d'arrêt d'urgence et contactez votre superviseur.</p>
-------------	---



Remarque : Les moteurs chauffent lorsqu'ils tournent, même en l'absence de charge sur le crochet. Faites fonctionner les moteurs à la vitesse pratique maximale de sécurité, car de basses vitesses génèrent plus de chaleur. Laissez les moteurs refroidir fréquemment, de sorte à éviter leur surchauffe. Le manuel du propriétaire fournit les durées maximales de fonctionnement continu. Si un moteur devient trop chaud, le thermostat interrompra son fonctionnement.

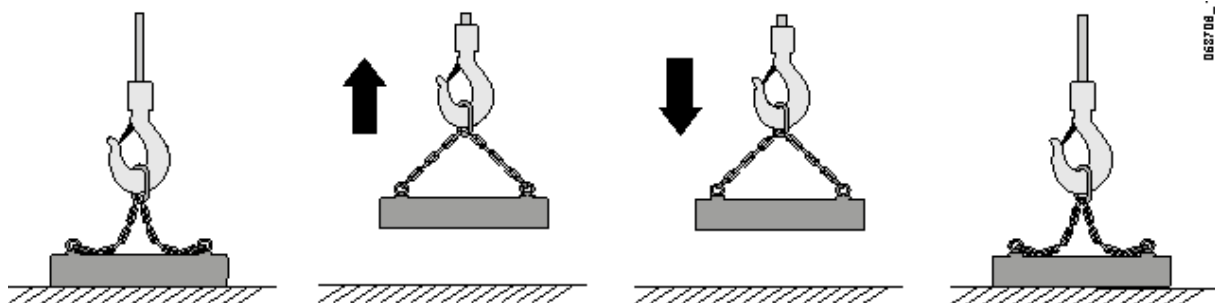
7.2.2 Méthodes de commande des moteurs

Les composants sont commandés par plusieurs circuits électriques appelés « circuits de commande ». Les moteurs peuvent tous être commandés par les mêmes circuits de commande ou différents types de circuits.



Remarque : des changements de vitesse brusques accroissent l'usure des moteurs et des freins.

7.2.1 Mouvements de levage et de descente



Avant de lever une charge

Une fois la charge bien fixée au dispositif de levage, le palan doit être correctement positionné et ajusté pour lever la charge. Il convient de suivre les étapes suivantes avant de lever une charge.



ATTENTION

Déplacer une charge qui n'est pas bien fixée au dispositif de levage peut provoquer la mort ou des blessures graves.



Remarque : n'essayez pas de lever une charge qui est fixée au sol ou à une base qui empêchera son levage.

7.3 Maniement de charges

Le maniement correct de charges permet à l'opérateur de les déplacer rapidement et en toute sécurité.



ATTENTION

Veillez toujours à manier une charge en toute sécurité. Pendant les déplacements, veillez à ce que le crochet, la charge, le produit et ses pièces mobiles ne heurtent aucun objet ni aucune personne. Une collision peut provoquer la mort ou des blessures graves.

Évaluation de la charge

Pour éviter les surcharges, l'opérateur doit déterminer le poids de la charge avant de la lever. Il ne doit lever la charge que s'il est sûr que son poids ne dépasse pas la charge autorisée pour le produit et ses accessoires. Le limiteur de charge du produit ne doit pas être utilisé pour déterminer si la charge peut être levée.

N'essayez jamais de lever une charge dont le poids est supérieur à la charge maximale autorisée pour l'équipement et ses accessoires.

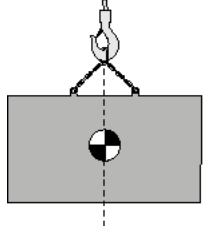
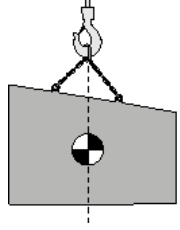



ATTENTION

Essayer de lever une charge dont le poids est supérieur à la charge maximale autorisée pour l'équipement et ses accessoires peut entraîner la mort ou des blessures graves.

Équilibrage de la charge

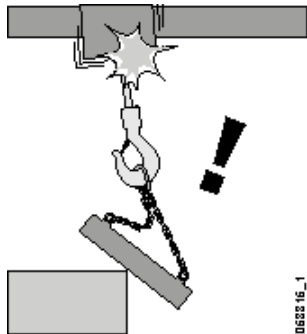
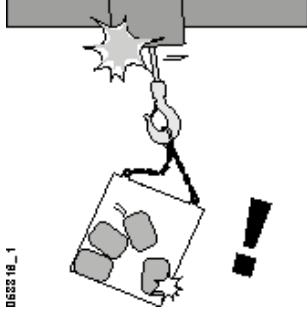
Le crochet, les élingues et les harnais doivent être positionnés de sorte que la force de traction du produit se trouve sur le centre de gravité de la charge pour que la charge soit équilibrée. Lorsque l'opérateur commence à lever une charge, il ou elle doit vérifier qu'elle est bien équilibrée avant de la soulever au-dessus du sol. Si la charge n'est pas équilibrée, abaissez-la et ajustez le point de levage.

<p>1</p>	<p>Lever des charges équilibrées au centre Le centre de gravité correspondra généralement au centre de la charge. Dans la mesure où le contenu du conteneur ne se déplace pas, l'équilibre de la charge doit être conservé.</p>	
<p>2</p>	<p>Lever des charges équilibrées de manière excentrée Le centre de gravité d'une charge équilibrée de manière excentrée se trouve généralement du côté le plus lourd de la charge. Dans la mesure où le contenu du conteneur ne se déplace pas, l'équilibre de la charge doit être conservé.</p>	

 <p>ATTENTION</p>	<p>N'essayez jamais d'équilibrer une charge déséquilibrée à la main. Abaissez la charge et ajustez le point de levage. Essayer d'équilibrer une charge déséquilibrée à la main peut provoquer la mort ou des blessures graves.</p>
---	---

Surcharge dynamique

Le palan et ses accessoires sont conçus pour lever des charges de manière progressive et continue. Ils ne sont pas conçus pour supporter une augmentation ou une diminution soudaine de la charge. Une surcharge dynamique peut se produire dans une situation où la charge du palan s'accroît ou diminue soudainement. Voici quelques exemples où une surcharge dynamique peut se produire.

<p>1</p>	<p>Changement dans l'équilibre d'une charge Un changement dans l'équilibre d'une charge peut exercer une traction soudaine sur le câble ou la chaîne de levage.</p>	
<p>2</p>	<p>Charge instable Si la charge est instable, elle peut exercer une force soudaine sur le câble ou la chaîne de levage. Le contenu d'une caisse d'emballage doit être bien calé de sorte qu'il ne puisse pas se déplacer pendant le levage.</p>	

3	<p>Réduction rapide de charge Une perte soudaine de charge peut provoquer un mouvement vertical du chariot/palan.</p>	
----------	---	--

AVERTISSEMENT	<p>Evitez de produire une charge d'impact sur le produit. Cela risquerait d'endommager le produit ou la charge.</p>
----------------------	---

<p style="font-weight: bold; margin-top: 5px;">ATTENTION</p>	<p>Suite à une charge d'impact, l'équipement ne doit pas être utilisé avant que du personnel de service autorisé ou un technicien de service expérimenté et agréé par le fabricant ou par son représentant n'ait déterminé que l'équipement peut être utilisé en toute sécurité. L'utilisation d'un produit défectueux peut entraîner des dommages, des blessures ou même la mort.</p>
--	---

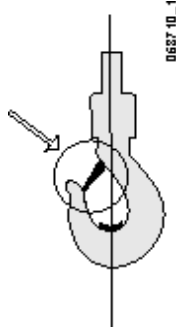
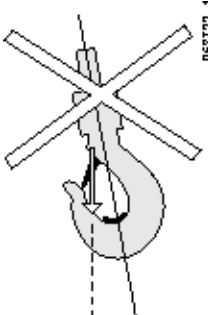
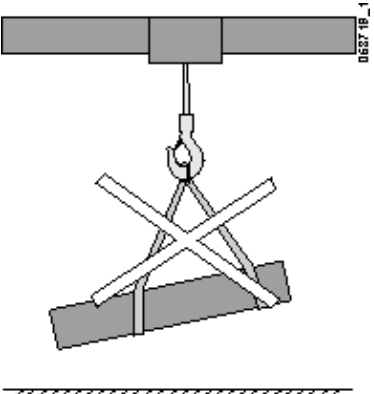
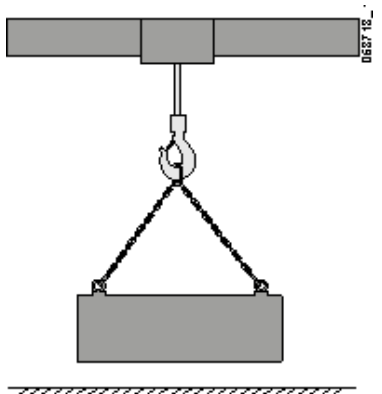
Fixation de la charge

La charge est généralement fixée au produit au moyen d'un type de dispositif de levage sous le crochet. Les chaînes, les élingues de câble métallique et les courroies de levage sont les dispositifs de levage sous le crochet les plus communs. L'opérateur doit sélectionner un dispositif de levage conçu pour le produit transporté.

	<p>Suivez toujours les instructions fournies par le fabricant du dispositif de levage lorsque vous utilisez des dispositifs de levage sous le crochet. N'utilisez jamais les câbles ou les chaînes du produit comme élingue pour fixer la charge.</p>
--	--

Maniement de charges

1	<p>Pour éviter d'endommager le crochet, les dispositifs de levage doivent être placés uniquement sur la surface porteuse de charge du crochet, c'est-à-dire au point le plus bas du crochet. Les forces appliquées aux crochets doubles doivent être les mêmes sur les deux surfaces porteuses de charge.</p>	
----------	---	--

<p>2</p>	<p>Vérifiez que les loquets de sécurité sont fermés. Vérifiez qu'aucune force n'est appliquée au loquet de sécurité par la charge.</p>		
<p>3</p>	<p>Le poids de la charge doit se trouver sur l'axe central du crochet forgé de sorte que la charge ne plie pas le col du crochet. N'essayez jamais de lever une charge depuis le bord du crochet !</p>		
<p>4</p>	<p>Vérifiez que la charge est équilibrée et bien fixée aux points de levage. Il doit être impossible que la charge glisse ou se détache lorsqu'elle est suspendue.</p>		

<p>5</p> <p>Le palan doit être positionné directement au-dessus de la charge (perpendiculairement) de sorte à éviter toute force de traction latérale.</p> <p>L'arbre de potence est susceptible de se balancer en direction d'une charge qui ne se trouverait pas juste au-dessous du palan.</p>			
<p>6</p> <p>Ne traînez pas la charge sur le sol.</p>			

REMARQUE

Ne traînez jamais des charges sur le sol et ne les tirez jamais depuis le côté.

REMARQUE

Ne vrillez jamais les chaînes de charge.

REMARQUE

Ne balancez jamais la charge de manière intentionnée.

7	<p>L'opérateur doit s'assurer que le palan ou la charge n'entre en collision avec aucun objet et ne tombe pas du dispositif de levage.</p>	
----------	--	--

REMARQUE	<p>Observez la charge à tout moment lorsqu'elle se déplace pour vous assurer qu'elle n'entre en collision avec aucun objet et qu'elle ne tombe pas du dispositif de levage.</p>
-----------------	---

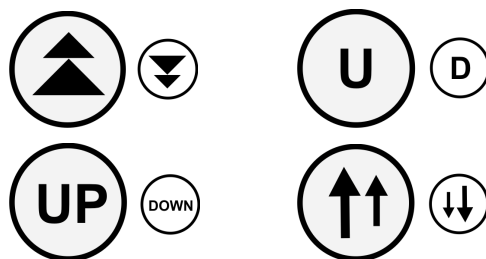
REMARQUE	<p>N'ajoutez jamais une charge à un crochet levé. Soulevez toujours la charge du sol.</p>
-----------------	---

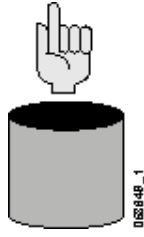
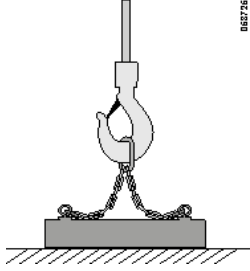
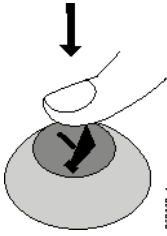
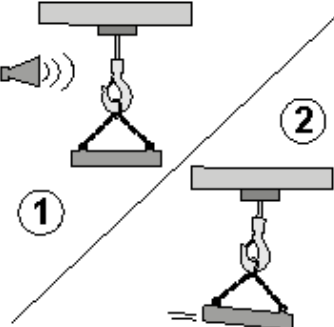
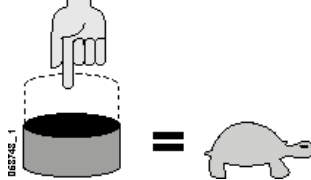
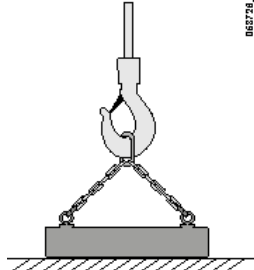
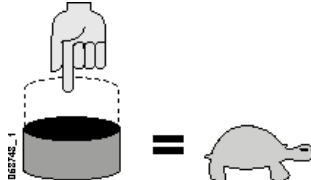
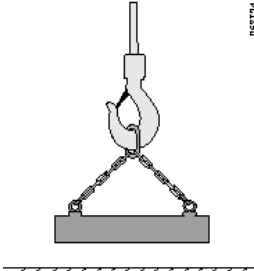
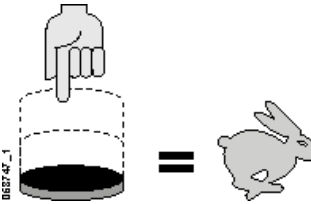
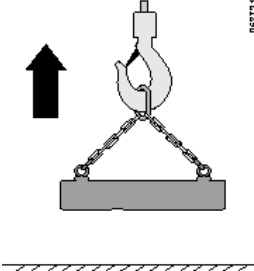
REMARQUE	<p>Ne manœuvrez pas toujours le crochet jusqu'à la position supérieure maximale ni jusqu'à la position inférieure maximale. Il n'est pas recommandé d'utiliser les interrupteurs de fin de course mécanique en tant que butées de fin de course. Cela peut entraîner des dommages et provoquer de dangereuses situations ou des accidents.</p>
-----------------	--

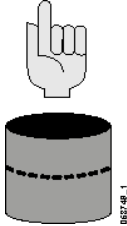
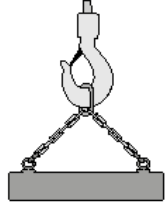
REMARQUE	<p>Ne manœuvrez pas le crochet jusqu'à la position supérieure maximale ni ne le laissez à cette position pendant une période prolongée. Cela risque d'endommager la pièce en caoutchouc qui active les interrupteurs de fin de course supérieure et inférieure.</p>
-----------------	---

Levage

AVERTISSEMENT	<p>Ne touchez jamais les câbles, chaînes ou élingues pendant le levage. Vous risqueriez de vous prendre les mains dans le crochet ou le palan, ce qui peut provoquer des blessures graves ou la mort.</p>
----------------------	--

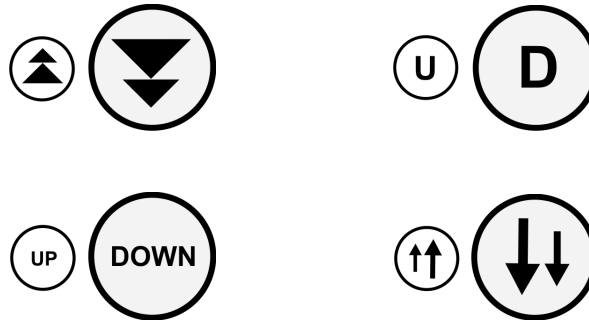


<p>1</p>	<p>Vérifiez que tout est prêt pour le levage.</p>	 <p>062848_1</p>	 <p>062726_1</p>
<p>2</p>	<p>Si le pont roulant est équipé d'un avertisseur, appuyez sur le bouton-poussoir de l'avertisseur pour avertir les personnes qui se trouvent à proximité que vous êtes sur le point de déplacer une charge.</p>	 <p>062840_1</p>	 <p>062786_1</p>
<p>3</p>	<p>Appuyez doucement sur le bouton-poussoir HAUT pour tendre progressivement les chaînes ou l'élingue avant de soulever la charge du sol.</p>	 <p>062746_1</p>	 <p>062726_1</p>
<p>4</p>	<p>Continuez d'appuyer sur le bouton-poussoir HAUT jusqu'à ce que la charge se trouve juste au-dessus du sol.</p>	 <p>062746_1</p>	 <p>062724_1</p>
<p>5</p>	<p>Appuyez sur le bouton-poussoir HAUT pour lever la charge à grande vitesse.</p>	 <p>062747_1</p>	 <p>062721_1</p>

6	<p>Relâchez doucement le bouton-poussoir HAUT lorsque la charge se trouve à la hauteur désirée.</p> <p>Ne levez pas la charge plus qu'il n'est nécessaire pour éviter qu'elle n'entre en collision avec des objets.</p>		
----------	---	---	---

REMARQUE	<p>Ne levez pas la charge plus qu'il n'est nécessaire pour éviter qu'elle n'entre en collision avec des objets sur le sol pendant son déplacement.</p>
-----------------	--

Abaissement




7.4 Contrôle de la charge

L'opérateur doit utiliser les techniques correctes pour contrôler correctement la charge à tout moment afin d'éviter des mouvements non contrôlés tels que le balancement ou la rotation de la charge.

Si la charge a tendance à tourner ou à se balancer, un tiers peut guider la charge à l'aide d'un câble stabilisateur, dans la mesure où il est sûr de le faire.

Guider ou stabiliser des charges manuellement

Guidez et stabilisez la charge en la contrôlant à la main.

 <p>ATTENTION</p>	<p>Ne TIREZ jamais sur la charge ou la chaîne, car vous pourriez rester coincé ou vous faire écraser, par exemple entre un mur et la charge en mouvement. Déplacez le chariot uniquement en POUSSANT la chaîne ou la charge.</p>
---	---

**ATTENTION**

N'essayiez jamais d'empêcher une charge de se balancer à la main. Une charge qui se balance se déplace avec une force considérable. Vous vous exposez à des blessures graves si vos mains ou votre corps se trouvent entre la charge et un obstacle ou un mur.

**ATTENTION**

Il est interdit de guider ou de stabiliser manuellement des charges en suspension. Utilisez un câble stabilisateur pour guider la charge ou un dispositif de levage plus adapté. Vous vous exposez à des blessures graves si vos mains ou votre corps se trouvent entre la charge et un obstacle ou un mur.

7.5 Signaux de la main et autres méthodes de communication

Lorsqu'une personne fait fonctionner le produit et qu'une autre donne des instructions de levage, la communication doit être claire. Les deux personnes doivent convenir du mode de communication qu'elles utilisent pour décrire les opérations de levage et le comprendre.

Si une communication électronique verbale est utilisée, par exemple par téléphone ou radio, un canal dédié doit être utilisé de sorte à éviter les confusions provoquées par les commandes d'autres personnes qui se trouvent dans la zone.

Les signaux de la main de la norme **ANSI** peuvent être utilisés pour la communication (voir l'annexe Signaux de la main ANSI). Il existe d'autres normes de signaux de la main. L'opérateur doit être formé à l'utilisation des signaux de la main qui s'appliquent. Une copie des signaux de la main doit être affichée sur la station de l'opérateur et partout ailleurs où elle pourrait être utile.

Des opérations spéciales peuvent nécessiter d'autres signaux de la main. Les signaux spéciaux doivent être décidés et compris avant de procéder au levage. Il ne doit pas être possible de confondre les signaux spéciaux avec les signaux standards.

L'opérateur doit uniquement suivre les signaux de la main de la personne qui donne les instructions de levage, mais il doit obéir à tout signal d'arrêt, indépendamment de la personne qui le donne. L'opérateur assume la responsabilité générale du mouvement du produit et doit uniquement suivre les instructions de déplacement s'il juge qu'il est sûr de le faire.

8 ENTRETIEN

8.1 Importance de l'entretien

- Le **propriétaire du produit a la responsabilité** d'organiser des entretiens et inspections réguliers et efficaces dans le but d'assurer à long terme la sécurité, la fiabilité, la durabilité, l'efficacité de fonctionnement et la garantie du produit. Conservez ce manuel dans un endroit accessible et sûr pendant toute la durée de vie du produit.
- Le propriétaire doit maintenir un dossier (journal de marche) sur toutes les activités d'entretien et d'utilisation du produit.
- Différentes activités d'entretien doivent être réalisées à différents intervalles et par différentes personnes, toutes qualifiées et autorisées à effectuer les vérifications qui les concernent.
- Des vérifications quotidiennes et un graissage minimum doivent être effectués par les opérateurs. Ces vérifications sont fondamentales, car elles permettent de s'apercevoir des petits défauts avant qu'ils deviennent importants.
- Les actions relatives à l'entretien - à part les actions quotidiennes effectuées par les opérateurs - doivent être réalisées par le personnel d'entretien agréé par le fabricant ou son représentant| .
- Le propriétaire doit assurer que les pièces de rechange et les matériaux utilisés sont conformes aux spécifications indiquées par le fabricant du produit.



ATTENTION

Ne modifiez pas le produit sans l'autorisation du fabricant. Les modifications apportées aux structures ou aux valeurs de performance du produit ne doivent être effectuées qu'après approbation du fabricant.

AVERTISSEMENT

Toute modification du produit effectuée sans l'approbation du fabricant ou de son représentant| peut invalider la garantie. En outre, le fabricant décline toute responsabilité en cas d'accidents dus à des modifications non autorisées.



ATTENTION

L'absence de maintenance régulière et adéquate peut provoquer des dommages, des blessures graves ou même la mort.



ATTENTION

Ne permettez pas que le produit soit utilisé s'il n'est pas en bon état. En cas de doute, contactez immédiatement un centre de maintenance agréé par le| fabricant ou son représentant ! L'utilisation d'un produit défectueux peut entraîner des dommages, des blessures ou même la mort.



ATTENTION

Utilisez uniquement des pièces de rechange d'origine, ainsi que des matériaux et des lubrifiants approuvés par le fabricant ou son représentant| . Consultez le catalogue des pièces de rechange pour en savoir plus.



Avant l'entretien, le propriétaire doit consulter les instructions du chapitre « *Priorité à la sécurité* ».

8.2 Personnel d'entretien

Seul le personnel d'entretien agréé ou un technicien d'entretien expérimenté agréé par le fabricant ou son représentant peut effectuer les examens détaillés nécessaires pour l'entretien programmé. Ces examens doivent être réalisés conformément au calendrier d'inspection et d'entretien fourni par le fabricant du produit. Le fabricant ou son représentant dispose de personnel agréé pour effectuer l'entretien de ses produits.

Le propriétaire ou l'opérateur du produit doit effectuer les vérifications quotidiennes et, au besoin, le graissage quotidien. Le personnel d'entretien autorisé par le propriétaire peut aussi graisser le produit aux intervalles requis.



Remarque : Le travail de maintenance mécanique et électrique engage des compétences et des outils spécifiques pour assurer le fonctionnement sûr et fiable du produit. Le travail d'entretien doit être effectué uniquement par du personnel autorisé ou par un technicien d'entretien expérimenté agréé par le fabricant du produit ou son représentant.

8.3 Inspections

L'opérateur/le propriétaire d'un produit doit effectuer régulièrement des inspections pour assurer la sécurité du fonctionnement. Le propriétaire du produit doit aussi consigner dans un registre les inspections et les problèmes décelés.

Des inspections périodiques doivent être effectuées par du personnel autorisé ou par un technicien d'entretien expérimenté agréé par le fabricant du produit ou son représentant. Les inspections doivent être réalisées conformément aux instructions du fabricant.



Remarque : si l'environnement de travail ou l'utilisation du produit change, il peut s'avérer nécessaire de modifier les intervalles d'inspection et d'entretien.



Remarque : les intervalles d'entretien doivent parfois être écourtés si les produits sont utilisés dans des conditions difficiles. Veuillez consulter le fabricant ou son représentant pour vous mettre d'accord sur un contrat d'entretien personnalisé.



Remarque : les inspections périodiques DOIVENT être effectuées conformément aux réglementations locales.



ATTENTION

Tout défaut ou toute anomalie détecté(e) pendant les inspections doit être vérifié(e) et corrigé(e) conformément aux instructions relatives au composant en question.

8.3.1 Inspections quotidiennes

Les éléments devant être inspectés quotidiennement sont indiqués dans le chapitre « Instructions de l'opérateur ». Dans la plupart des cas, ces vérifications sont effectuées par les opérateurs.

8.3.2 Inspections mensuelles

Les éléments devant être inspectés mensuellement doivent subir les mêmes vérifications que lors des inspections quotidiennes (consultez le chapitre Instructions de l'opérateur).

Général

Composant	Objectif
Chaîne	Vérifiez si la chaîne est propre et graissée
Limiteur d'effort	Vérifiez si le limiteur d'effort fonctionne

8.3.3 Inspections trimestrielles

Les éléments devant être inspectés annuellement doivent subir les mêmes vérifications que lors des inspections quotidiennes (consultez le chapitre Instructions de l'opérateur), mensuelles et trimestrielles ainsi que les inspections suivantes :

Généralités

Composant	Objectif
Pièce de suspension	Vérifiez la pièce de suspension pour détecter toute entaille, goujure, distorsion ou usure

8.3.4 Inspections annuelles

Les éléments devant être inspectés annuellement doivent subir les mêmes vérifications que lors des inspections quotidiennes (consultez les instructions du chapitre pour l'opérateur), mensuelles et trimestrielles ainsi que les inspections suivantes :

Généralités

Composant	Objectif	Référence
Palan	Vérifiez l'état de la fixation des couvercles	
Chaîne	Mesurez l'usure de la chaîne (quand le palan est en utilisation continue, vérifiez l'usure de la chaîne plus fréquemment)	Pour des informations permettant de mesurer l'usure de la chaîne, consultez Inspection de l'usure de la chaîne
Pièces en caoutchouc	Vérifiez l'état de la protection en caoutchouc dans l'extrémité ralenti de la chaîne (à l'intérieur du bac à chaîne)	
Auto-collants et marquages	Vérifiez l'état et la lisibilité des autocollants d'avertissement, etc.	
Instructions et carnets de bord	Vérifiez la lisibilité des instructions Vérifiez la validité du carnet de bord.	

Dispositifs de limitation

Composant	Objectif
Amortisseurs	Vérifiez l'état des amortisseurs et des butées d'amortisseurs.
Interrupteurs de fin de course	Vérifiez l'état et le fonctionnement des interrupteurs de fin de course. Vérifiez que la position de fonctionnement des interrupteurs de fin de course est correcte (le cas échéant).
Limiteur de couple	Vérifiez l'état et le fonctionnement du limiteur de couple et réglez-le si nécessaire.

Système électrique

Composant	Objectif
Interrupteur principal	Vérifier le fonctionnement et l'état de l'interrupteur principal (ne concerne pas configuration A).
Câblage	Vérifier l'état du câblage et des connexions.
Armoire	Vérifier la sécurité des fixations dans l'armoire électrique.
Contacteurs	Vérifier le fonctionnement et l'état des contacteurs (ne concerne pas configuration A).
Fusibles	Vérifier l'état des fusibles (ne concerne pas configuration A).

Moteurs et freins

Composant	Objectif	Référence
Moteurs	Vérifiez le fonctionnement des moteurs.	
Freins	Vérifiez le fonctionnement et l'usure du frein	Pour des instructions permettant de vérifier l'usure du frein, consultez le chapitre Inspections → Contrôle de la garniture de frein

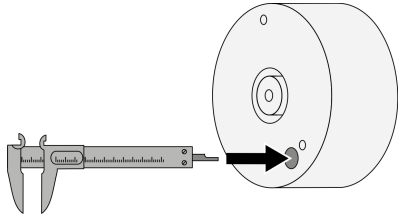
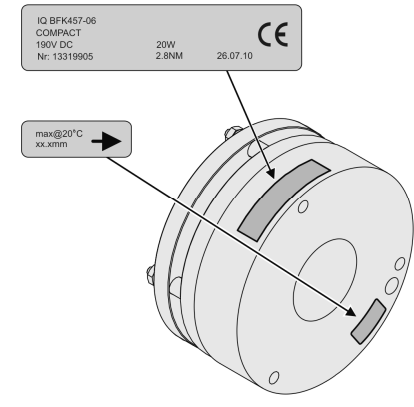
Composant mécanique

Composant	Objectif
Pignon de chaîne	Vérifiez l'état du pignon de chaîne Avec des palans à deux brins, vérifiez également le pignon de retour
Guide-chaîne	Vérifiez l'état du guide-chaîne
Godet à chaîne/bac à chaîne	Vérifiez la fixation et l'état du godet à chaîne/bac à chaîne
Roulements	Vérifiez le graissage du roulement du pignon de retour

Options



Remarque : Le produit peut avoir des options qui nécessitent également une inspection. Assurez-vous que tous les composants sont inspectés.

3		
	<p>Mesurez l'écart avec un pied à coulisse.</p>	<p>Notez que la valeur de mesure du frein varie selon la série du fabricant et du frein. Pour chaque cas, la valeur maximale qui ne doit pas être dépassée est indiquée dans l'autocollant de frein situé sur le frein.</p>

Les critères d'évaluation de la garniture de frein sont indiqués sur l'autocollant situé à côté de l'orifice de mesure.

Si le frein est usé au-delà du critère maximum, contactez le service de maintenance homologué pour procéder à son remplacement.

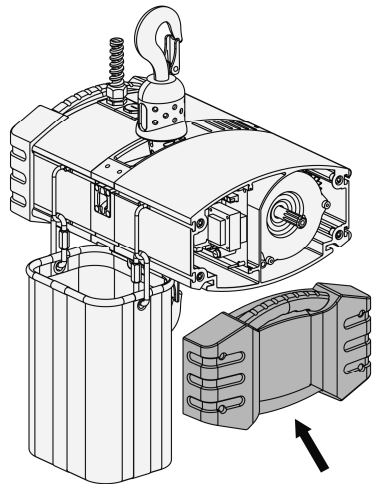
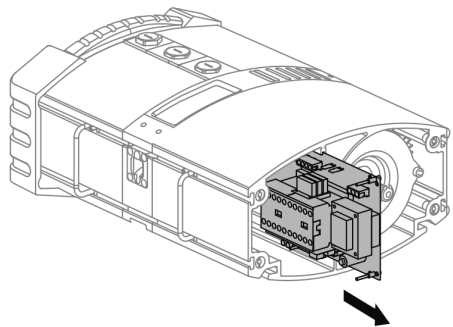
Vérification de la garniture de frein : Frein secondaire (palans équipés d'un double frein)

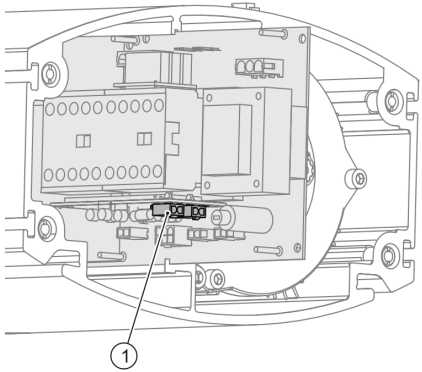
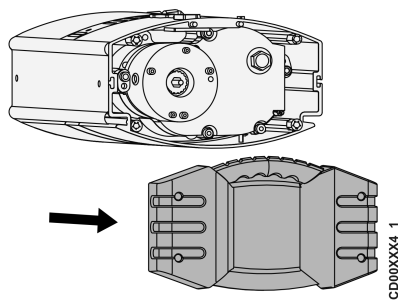
Le frein secondaire, situé dans le double montage de frein, fonctionne uniquement comme frein de secours pour le frein principal. Ce sera le frein de fonctionnement uniquement, si le frein principal est endommagé au point de ne pas tenir la charge.

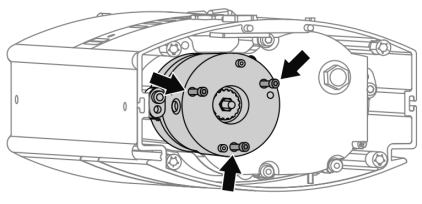
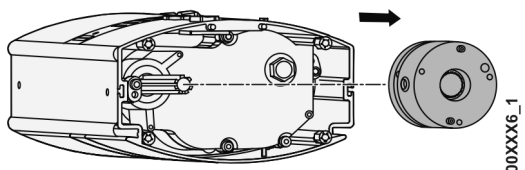
Si le frein principal fonctionne normalement, il est pas nécessaire de vérifier l'usure du frein secondaire.

Remplacement du frein


Frein simple

1		2	
	<p>Ouvrez le couvercle latéral du moteur.</p>		<p>Enlevez le circuit électrique.</p>

3	 <p style="text-align: right; font-size: small;">CD00XXX3_1</p>	4	 <p style="text-align: right; font-size: small;">CD00XXX4_1</p>
	<p>Quand le circuit électrique est sorti de quelques centimètres (inches), débranchez la fiche du frein (1) de la prise.</p>		<p>Ouvrez le couvercle latéral du frein. Sortez soigneusement le câble du frein avec la fiche du frein côté frein.</p>

5	 <p style="text-align: right; font-size: small;">CD00XXX5_1</p>	6	 <p style="text-align: right; font-size: small;">CD00XXX6_1</p>
	<p>Dévissez les trois vis du frein.</p>		<p>Retirez le frein en le sortant.</p>

7	<p>Pour monter le frein neuf, procédez dans l'ordre inverse.</p>
----------	--

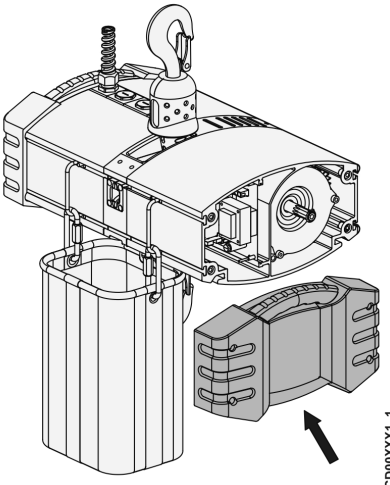
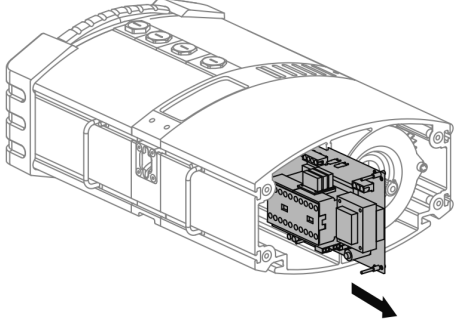
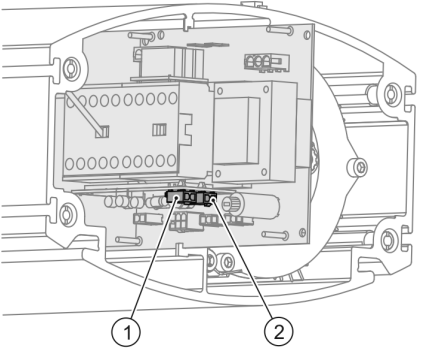
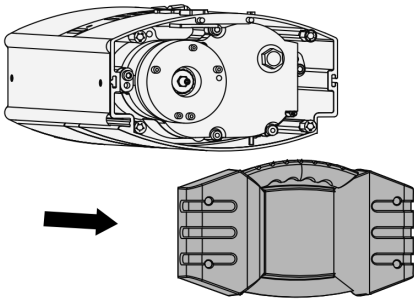
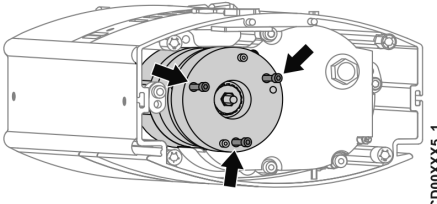
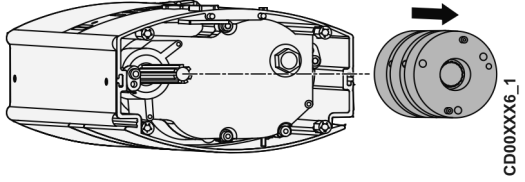
 <p>ATTENTION</p>	<p>Après avoir terminé les travaux sur le frein, son fonctionnement doit être testé avec la charge nominale.</p>
---	--



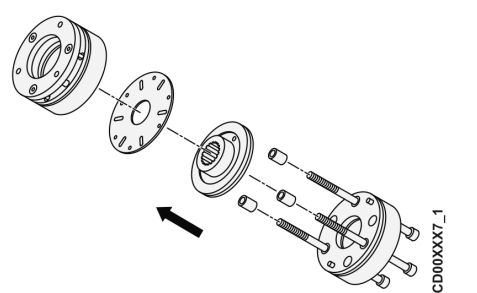
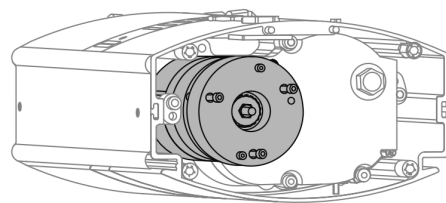
Remarque : L'embrayage doit être réajusté après le remplacement du frein.

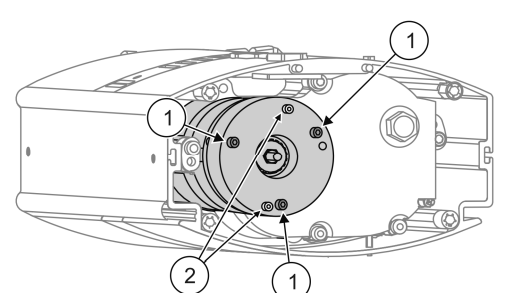
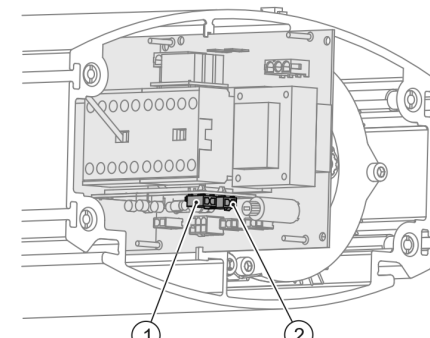
Double frein

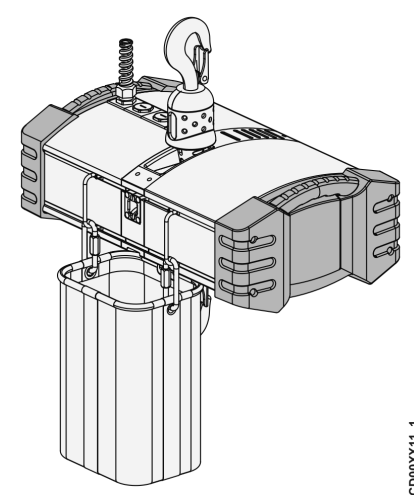
1^{ère} étape : Démontage du double frein

<p>1</p>  <p>Ouvrez le couvercle latéral du moteur.</p>	<p>2</p>  <p>Enlevez le circuit électrique.</p>						
<p>3</p>  <p>Une fois le circuit électrique sorti de quelques centimètres (inches), débranchez les fiches de frein (1) et (2) de leurs prises électriques.</p> <table border="1" style="width: 100%; border-collapse: collapse; margin-top: 10px;"> <thead> <tr> <th style="width: 10%;">Pos.</th> <th>Description</th> </tr> </thead> <tbody> <tr> <td>1</td> <td>Frein 1</td> </tr> <tr> <td>2</td> <td>Frein 2</td> </tr> </tbody> </table>	Pos.	Description	1	Frein 1	2	Frein 2	<p>4</p>  <p>Ouvrez le couvercle latéral du frein. Sortez délicatement les câbles de frein avec les fiches de frein du côté frein.</p>
Pos.	Description						
1	Frein 1						
2	Frein 2						
<p>5</p>  <p>Dévissez les trois vis du frein.</p>	<p>6</p>  <p>Retirez le frein en le sortant.</p> <p>NOTE : Tenez le double frein complet avec vos mains de sorte que les pièces ne puissent pas tomber.</p>						

2^{ème} étape : Montage d'un nouveau double frein

<p>7</p>  <p>CD000XX7_1</p> <p>Montez le frein conformément à l'illustration.</p> <p>NOTE : Faites attention à l'orientation de la garniture.</p>	<p>8</p>  <p>CD000XX8_1</p> <p>Placez le double frein en position et effectuez un préserrage des vis à la main.</p>
--	--

<p>9</p>  <p>CD0004974_1</p> <p>Serrez les vis (1) avec un outil. Retirez les deux autres vis (2). Pour obtenir le couple de serrage correct, consultez le chapitre « Couples de serrage ».</p> <p>NOTE : Le frein supérieur est le frein principal ; le frein inférieur est le frein de sécurité.</p>	<p>10</p>  <p>CD000XX3_1</p> <p>Branchez les fiches de frein sur les prises électriques adéquates.</p> <table border="1" style="width: 100%; border-collapse: collapse; margin-top: 10px;"> <thead> <tr> <th style="width: 10%;">Pos.</th> <th>Description</th> </tr> </thead> <tbody> <tr> <td>1</td> <td>Frein principal</td> </tr> <tr> <td>2</td> <td>Frein de sécurité</td> </tr> </tbody> </table>	Pos.	Description	1	Frein principal	2	Frein de sécurité
Pos.	Description						
1	Frein principal						
2	Frein de sécurité						

<p>11</p>  <p>CD000XX11_1</p> <p>Fermez le capot du moteur et les couvercles latéraux de frein.</p>	
---	--



ATTENTION

Après avoir terminé les travaux sur le frein, son fonctionnement doit être testé avec la charge nominale.



Remarque : L'embrayage doit être réajusté après le remplacement du frein.

3		4	
	<p>Soulevez la charge.</p>		<p>Servez-vous d'une clé pour faire tourner la vis de réglage dans le sens approprié.</p>

5		6	
	<p>Faites tourner la vis dans le sens des aiguilles d'une montre pour augmenter le couple, et dans le sens contraire des aiguilles d'une montre pour le diminuer. Desserrez l'écrou pour ajuster le réglage au moyen de la vis et resserrez-le pour bloquer le réglage une fois que celui-ci est adapté.</p>		<p>Répétez les étapes 3 à 5 jusqu'à ce que la charge puisse à peine être levée. Le limiteur d'effort est maintenant réglé.</p>

7		8	
	<p>Fermez le capot.</p>		<p>Vérifiez le levage d'une charge nominale.</p>

**AVERTISSEMENT**

Ne touchez pas les parties mobiles ! Avant d'appuyer sur le bouton de levage du boîtier de commande, assurez-vous que rien n'est en contact avec l'écrou de réglage (la clé, par exemple).

**ATTENTION**

**Lors du réglage du limiteur d'effort, le moteur doit être à l'arrêt.
Coupez toujours l'alimentation avant d'utiliser des outils de réglage.**



Remarque : La valeur du réglage d'usine correspond à 1,4 fois la charge nominale car la garniture de friction n'est pas encore rodée.



Remarque : Pour régler le limiteur d'effort, il est recommandé d'utiliser le dispositif de mesure de la force exercée sur la chaîne. Il est néanmoins possible d'utiliser des charges.

8.4 Graissage


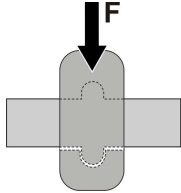
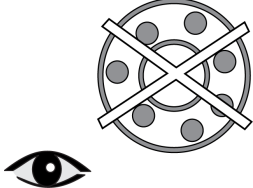
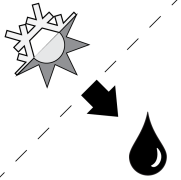
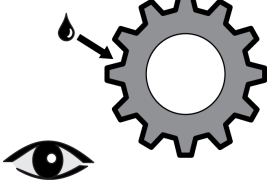
8.4.1 Instructions générales pour le graissage



Remarque : Les roulements du produit ont une lubrification à vie. Il n'est pas nécessaire d'ajouter du lubrifiant aux roulements dans des conditions normales de fonctionnement.

Le tableau ci-dessous indique les procédures de graissage à suivre.

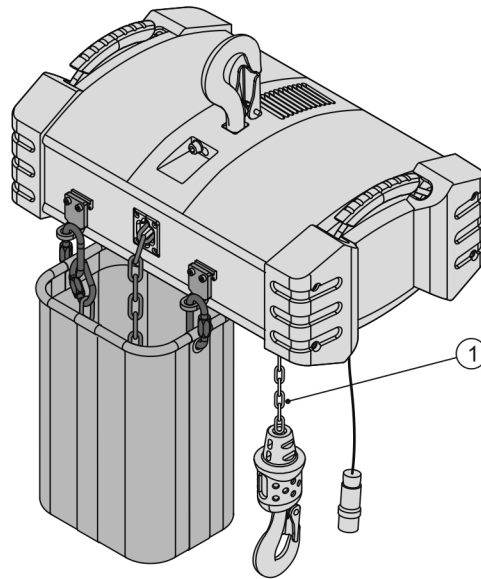
<p>1</p>	<p>L'utilisation d'un lubrifiant de basse qualité ou incompatible peut endommager les engrenages ou les roulements. Utilisez uniquement les lubrifiants conseillés par le fabricant du produit. Consultez les tableaux de lubrifiants pour en savoir plus.</p> <p>Utilisez uniquement des huiles/grasses neuves. Ne mélangez pas différents types de graisses.</p> <p>Les informations relatives à la manipulation sûre, aux risques et à la mise au rebut des produits chimiques sont indiquées sur la fiche signalétique disponible auprès du fabricant du lubrifiant.</p> <p>Remarque : il est possible que le lubrifiant mis en usine soit synthétique. Veuillez consulter la confirmation de la commande.</p>	
<p>2</p>	<p>Manipulez les lubrifiants avec prudence. Évitez les fuites d'eaux de conduites d'eau, de caves et d'autres endroits fermés.</p>	
<p>3</p>	<p>Maintenez les lubrifiants à distance de la chaleur et des flammes nues. Ne fumez pas.</p>	
<p>4</p>	<p>Évitez tout contact avec la peau. Portez des gants et des lunettes de protection quand vous manipulez des lubrifiants. Après le graissage, lavez-vous abondamment les mains.</p>	
<p>5</p>	<p>Maintenez les lubrifiants à distance de la nourriture et des boissons. Évitez d'inhaler des vapeurs de lubrifiants ou d'avaler du lubrifiant.</p>	
<p>6</p>	<p>Le lubrifiant usé doit être traité comme déchet dangereux conformément aux réglementations locales.</p> <p>Conservez le lubrifiant usé dans des récipients prévus à cet effet et faites-le mettre au rebut par une entreprise agréée.</p>	

7	Maintenez les graisseurs propres.	
8	Tous les paliers lisses doivent être dégagés de toute pression pour que la graisse puisse pénétrer.	
9	Pendant le graissage, vérifiez le fonctionnement des paliers et observez s'il y a du jeu dans le palier.	
10	Les périodes de graissage sont indiquées pour un usage normal dans des conditions favorables. Si les conditions sont difficiles et l'usage intensif, il est conseillé d'effectuer plus souvent le graissage, en particulier celui des paliers lisses.	
11	Vérifiez que les dents de l'engrenage de la transmission d'engrenage ouverte sont entièrement lubrifiées.	



Remarque : n'utilisez pas trop de lubrifiant. Une graisse excessive peut causer la surchauffe des roulements et réduire leur durée de vie.

8.5 Points de graissage



CD002742_1

Pos.	Composant	Intervalle
1	Chaîne	De 1 semaine – jusqu'à une année (en fonction de l'utilisation)
2	Transmission du palan (engrenage)	Lubrifié pour la durée de vie nominale du produit



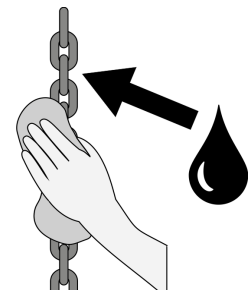
Remarque : Ne lubrifiez que les composants requis. Les autres éléments sont lubrifiés pour la durée de vie du produit.

1

Chaîne

- Lubrifiez la chaîne soigneusement avant le premier démarrage (mise en service). Graissez la chaîne avec une quantité substantielle de lubrifiant et assurez-vous que la chaîne est lubrifiée sur la totalité de sa surface et de ses maillons, en particulier sur toutes les zones de contact entre les maillons chaîne.
- Pour étendre la durée de vie de la chaîne, continuez à la lubrifier à intervalles réguliers.
- L'intervalle de graissage varie entre un minimum d'une semaine et un an, en fonction de l'utilisation.
- Effectuez la lubrification avant l'apparition de tout signe de corrosion ou de sécheresse. L'utilisation de la chaîne sans une lubrification adaptée et suffisante provoque une forte accélération de l'usure de la chaîne.
- Lubrifiez la chaîne en utilisant un lubrifiant approprié. Le lubrifiant utilisé pour la chaîne doit être une huile ou de la graisse non adhésive et résistante à l'eau, à pouvoir pénétrant.
- Une lubrification excessive peut provoquer des bavures.

Installation	Nom commercial et numéro	Quantité
Installé en usine	Mobil Gear 632	Selon besoin


2

Transmission du palan (engrenage)

- Lubrifié avec de l'huile. La lubrification est prévue pour toute la durée de vie du produit.

Installation	Nom commercial et numéro	Quantité

	Installé en usine	Dexron III	Lubrifié pour la durée de vie nominale du produit
--	-------------------	------------	---

8.6 Approche du calcul théorique de la durée de vie

Afin d'assurer la sécurité du fonctionnement des grues, des bonnes conditions de fonctionnement et d'état de fonctionnement doivent être maintenues conformément à la norme ISO 9927.


Cette exigence s'applique également aux examens spécifiques par un expert, à intervalles réguliers, pour vérifier la période de sûreté de fonctionnement (SWP) restante du palan, conformément à la norme ISO 12482-1.

L'unité de contrôle de l'état (CID) indique deux valeurs de SWP différentes : la SWP basée sur le temps de fonctionnement (paramètre CID 2-12 SWPRT%) et la SWP basée sur le cycle de travail (paramètre CID 2-15 : SWPHC%).

L'affichage du compteur SWP par le CID indique toujours la valeur la moins élevée des deux paramètres.

8.6.1 Révision générale

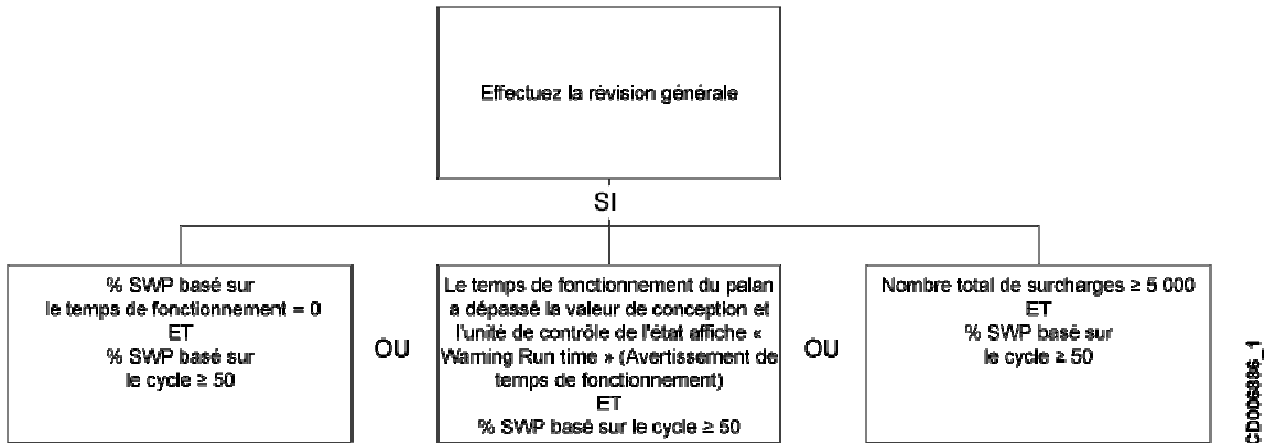
Lors de l'exécution de la GO, le produit se voit attribuer une nouvelle SWP basée sur le temps de fonctionnement, à condition que le fonctionnement soit sécurisé. La SWP basée sur le temps de fonctionnement correspond à la durée de vie des composants rotatifs interchangeable du palan, tels que la boîte de vitesses de levage, le moteur de levage et les poulies pour câble. Notez qu'en ce qui concerne les palans dotés d'un tambour de plus petite taille, il est souvent plus rentable de remplacer le palan par un nouveau.

 AVERTISSEMENT	Lorsque la période de sûreté de fonctionnement (SWP) du palan atteint zéro ou une valeur négative, le palan ne pourra être utilisé qu'après la réalisation d'une GO ou doit être remplacé par un nouveau. L'utilisation d'un palan défectueux peut entraîner des dommages et des blessures graves, voire mortelles.
---	--

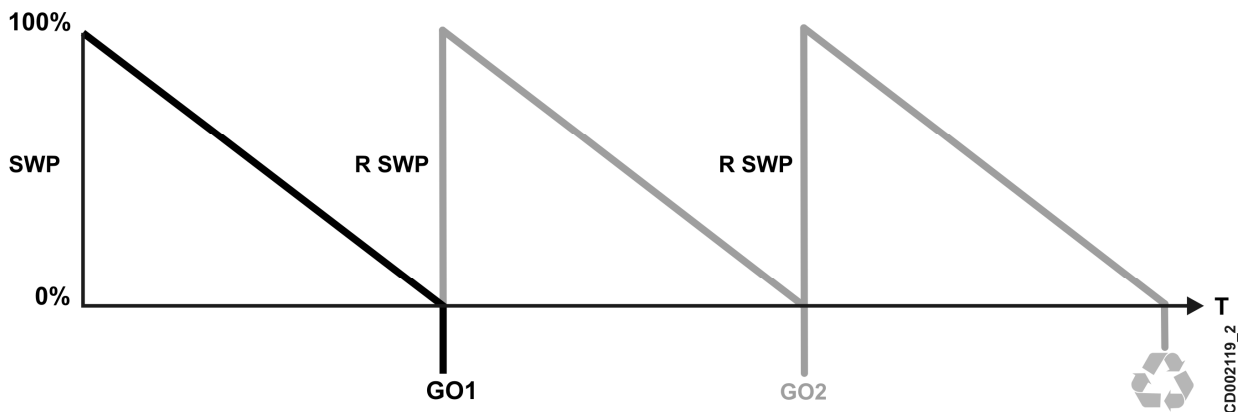
ATTENTION	Lors de la réalisation d'une révision générale, la construction du palan ne peut pas être modifiée ou les structures de support réparées sans autorisation du constructeur. En cas de déformations, fissures ou corrosion dans les structures de support du palan, les pièces doivent être remplacées ou réparées conformément aux instructions données par le constructeur.
------------------	---

Seul le personnel d'entretien agréé ou une personne expérimentée agréée par le constructeur ou son représentant a le droit d'effectuer une révision générale.

Le schéma ci-dessous récapitule les conditions selon lesquelles la révision générale peut être effectuée.



La même machine de levage peut être soumise à deux révisions générales au maximum, après quoi elle doit être remplacée entièrement :



SWP = Période de sûreté de fonctionnement (Safe Working Period)

RSWP = Période de sûreté de fonctionnement basée sur le temps de fonctionnement (Runtime-based Safe Working Period)

GO1 = Première révision générale

GO2 = Deuxième révision générale

T = Temps

8.7 Chassis

POS.	ARTICLE	DE	À	DÉSIGNATION	PCS
1	VT0004868			MOTEUR LATÉRAL DU JEU DE BOÎTIERS	1
3	VT0004542			LOT DE JOINTS	1
4	VT0006950			ENTRÉE DE CÂBLE	1
5	-			ENTRÉE DE CÂBLE	
6	-			ENTRÉE DE CÂBLE	
7	VT0006279			VIS DE FIXATION	1
11	VT0006182			CARTER	1
12	VT0006183			CARTER	1

			61/81
15	VT0006030	POIGNÉE	1
16	VT0004539	ENSEMBLE D'ARBRE	1
19	VT0006029	CARTER	1
20	VT0006090	EMBOUT	1
21	VT0006026	PLAQUE D'IDENTIFICATION	1

8.8 Guide de chaîne

8.9 Reducteur

POS.	ARTICLE	DE	À	DÉSIGNATION	PCS
5	VT0004939			EMBRAYAGE	1
6	VT0006107			JEU DE VIS	1
9	VT0004650			ÉTANCHÉIFICATION	1

8.10 Moteur

POS.	ARTICLE	DE	À	DÉSIGNATION	PCS
4	VT0004663			ANNEAU DE RETENUE	1
5	VT0005088			JEU DE VIS	1
6	VT0004665			ROULEMENT	1

8.11 Coffret électrique

9 DÉMONTAGE

9.1 Démontage du produit

Le produit devra être démonté à la fin de sa durée de vie, ou pour être remonté sur un autre chemin de roulement. Lors du démontage du produit, respectez à la lettre les consignes de sécurité. Par exemple, lorsque vous travaillez à une certaine hauteur, respectez les procédures de protection contre la chute. Seul du personnel d'entretien expérimenté est autorisé à démonter le produit.

Le propriétaire devra nommer une personne responsable du démontage. Cette personne devra donner les instructions pertinentes et surveiller le déroulement du processus.

Tous les dispositifs de commande doivent être dans la position OFF, les interrupteurs de sécurité ouverts et le sectionneur principal en position « off » éteint. Isolez électriquement le palan avant de commencer le démontage.

Assurez-vous que tout le personnel impliqué sait que le produit sera démonté avant le début des opérations.

Le propriétaire doit empêcher toute personne non autorisée et se trouvant dans le voisinage de marcher sur ou sous le site de travail. Veillez à ce que la zone sécurisée soit suffisamment spacieuse pour éviter les blessures pouvant se produire à cause de la chute de pièces ou d'outils.

Utilisez exclusivement des outils et des équipements sûrs lors du démontage du produit.

Assurez-vous que les éléments de fixation et les composants démontés ne tombent pas.

Faites attention aux conditions ambiantes. Par exemple, ne démontez pas le produit si les conditions météo sont susceptibles de compromettre la sécurité.

La séquence de démontage prévoit la réalisation des opérations de montage dans l'ordre inverse. Consultez les instructions d'installation/de montage pour connaître la séquence correcte.

Une fois que le palan a été démonté, la zone d'intervention est de nouveau rendue accessible au personnel par le propriétaire ou par la personne responsable du démontage.



Remarque : retirez toutes graisses et huiles du palan avant de le mettre au rebut.

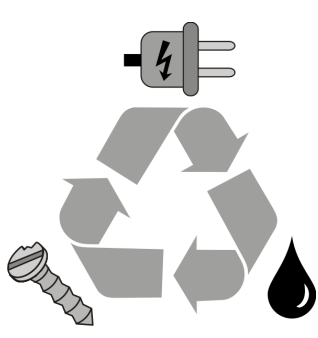
9.2 Elimination des déchets

Les déchets produits par les opérations d'installation, de maintenance ou de démontage doivent être manipulés et éliminés conformément aux réglementations locales. D'un point de vue environnemental, les méthodes d'élimination à privilégier sont, dans l'ordre : réutilisation, recyclage sous forme de matériau, recyclage sous forme d'énergie et, en dernier recours, mise au rebut.

Comme les réglementations et les types de méthodes de récupération et de mise au rebut varient énormément d'une région à l'autre, il est impossible de donner des directives générales détaillées. Le tableau ci-dessous donne des exemples de propositions du fabricant pour des méthodes adéquates de gestion des déchets.

AVERTISSEMENT

Ayez toujours recours à des entreprises de recyclages agréées.

1	Les métaux doivent être recyclés.	
2	Les composants électroniques et électromécaniques doivent être collectés séparément et recyclés. Certaines pièces électriques doivent être traitées comme des déchets dangereux (par exemple, les lampes fluorescentes standard contiennent du mercure).	
3	Les batteries et autres composants de stockage d'énergie peuvent contenir des substances dangereuses. Collectez-les séparément et recyclez-les conformément aux réglementations locales.	
4	Les matières plastiques doivent être recyclées comme matériau ou utilisées pour la récupération d'énergie ou comme matériau de remblayage. Le plastique PVC doit être recyclé séparément conformément aux réglementations locales.	
5	Les produits chimiques , tels que l'huile, la graisse et d'autres liquides, ne doivent jamais être répandus sur le sol, la terre ou dans les égouts. Les huiles et graisses usées doivent être placées dans des récipients prévus à cet effet. Pour plus de renseignements sur la manipulation des produits chimiques en vue de leur élimination, consultez la fiche signalétique de sécurité du produit fournie par son fabricant.	
6	Les matériaux d'emballage tels que le plastique, le bois et le carton, doivent être réutilisés ou recyclés comme matériau ou comme énergie.	

10 DONNÉES TECHNIQUES

10.1 Caractéristiques techniques

Les spécifications techniques générales figurent sur la plaque d'identification du palan. Ce chapitre fournit quelques données techniques plus détaillées.

Données techniques

Acceptation de la charge	125 kg (LOA01)
Hauteur de levage	7 m (DIM02)
Alimentation	Triphasé (EL17)/400 V (ELE01)/50 HZ (ELE03)
Vitesse de levage	4 m/min (SPD03)

10.2 Couples de serrage

Les couples de serrage recommandés pour l'acier sont présentés dans le tableau suivant.

AVERTISSEMENT

Les valeurs indiquées dans le tableau sont nominales. Dans la pratique, par exemple pour la lubrification des boulons, vous devez utiliser des couples supérieurs.

Taille du boulon	Couple de serrage			
	Résistance 8,8		Résistance 10.9	
	[Nm]	[Ft lb]	[Nm]	[Ft lb]
M4	2.7	2.0	4.0	2.9
M5	5.4	4.0	7.9	5.8
M6	9.3	6.8	14	10.3
M8	23	17.0	33	24
M10	45	33.0	66	48.5
M12	77	56.6	115	84.6
M14	125	92	180	132
M16	190	140	280	206
M18	275	202	390	287
M20	385	283	550	404
M22	530	390	750	552
M24	660	485	950	699
M27	980	721	1400	1030
M30	1350	993	1900	1398



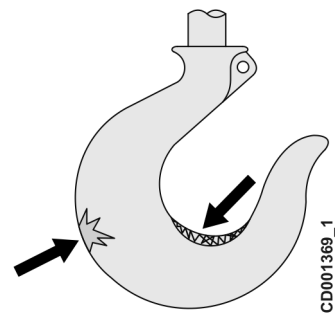
Remarque : il est recommandé de remplacer les écrous autofreinés (écrous nyloc) à chaque retrait. Les écrous autofreinés peuvent être réutilisés 5 fois au maximum.


ANNEXE : INSPECTION DE L'USURE DE LA CHAÎNE

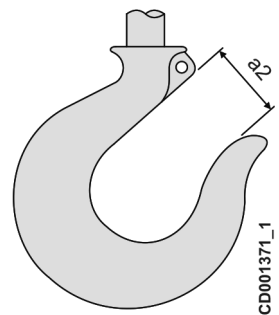
ANNEXE : INSPECTION DE L'OUVERTURE DU CROCHET

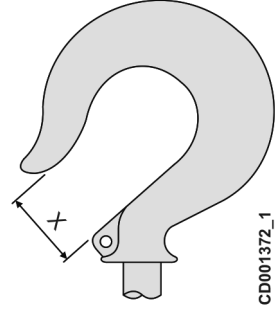
Mesure de l'usure sur le crochet

L'usure des crochets de suspension et de levage doit être vérifiée régulièrement. Les verrous de sécurité endommagés doivent être remplacés immédiatement.

<p>Inspections visuelles</p> <p>La surface du crochet ne doit pas présenter une quantité de rouille excessive, de perle de soudure, d'entaille profonde, ou de gouge.</p> <p>Vérifiez s'il y a des dommages dus à des produits chimiques, des déformations ou fissures ou des torsions de plus de 10 degrés par rapport au plan du crochet détendu, ou d'ouverture, permettant au loquet de crochet de contourner le bord du crochet.</p>	 <p style="text-align: right; font-size: small;">CD001369_1</p>
--	--

 <p>AVERTISSEMENT</p>	<p>Tout crochet qui est tordu ou présente une ouverture excessive de sa gorge indique une contrainte ou une surcharge du palan. Il est recommandé d'inspecter les autres composants portant la charge du palan à la recherche de dommages.</p>
--	---

<p>Mesure d'ouverture du crochet inférieure (a2)</p> <p>Si la dimension maximale (a2) du crochet de levage est supérieure à la dimension initiale de plus de 15 %, le crochet doit être remplacé.</p> <p>Critères :</p> <table border="1" style="width: 100%; border-collapse: collapse; text-align: center;"> <thead> <tr> <th>Taille du crochet</th> <th>a2 max [mm] (in)</th> </tr> </thead> <tbody> <tr> <td>010</td> <td>20.2 (0.795)</td> </tr> <tr> <td>012</td> <td>25.3 (0.996)</td> </tr> <tr> <td>020</td> <td>28.75 (1.132)</td> </tr> <tr> <td>04</td> <td>34.5 (1.358)</td> </tr> <tr> <td>08</td> <td>41.4 (1.630)</td> </tr> </tbody> </table>	Taille du crochet	a2 max [mm] (in)	010	20.2 (0.795)	012	25.3 (0.996)	020	28.75 (1.132)	04	34.5 (1.358)	08	41.4 (1.630)	 <p style="text-align: right; font-size: small;">CD001371_1</p>
Taille du crochet	a2 max [mm] (in)												
010	20.2 (0.795)												
012	25.3 (0.996)												
020	28.75 (1.132)												
04	34.5 (1.358)												
08	41.4 (1.630)												

<p>Mesure d'ouverture du crochet supérieure (x)</p> <p>Si la dimension maximale (X) du crochet de suspension est supérieure à la dimension initiale de plus de 15 %, le crochet doit être remplacé.</p> <p>Critères :</p> <table border="1" style="width: 100%; border-collapse: collapse; text-align: center;"> <thead> <tr> <th>Taille du crochet</th> <th>X max [mm] (in)</th> </tr> </thead> <tbody> <tr> <td>010</td> <td>20.2 (0.795)</td> </tr> <tr> <td>012</td> <td>25.3 (0.996)</td> </tr> <tr> <td>020</td> <td>28.75 (1.132)</td> </tr> <tr> <td>04</td> <td>34.5 (1.358)</td> </tr> <tr> <td>08</td> <td>41.4 (1.630)</td> </tr> </tbody> </table>	Taille du crochet	X max [mm] (in)	010	20.2 (0.795)	012	25.3 (0.996)	020	28.75 (1.132)	04	34.5 (1.358)	08	41.4 (1.630)	 <p style="text-align: right; font-size: small;">CD001372_1</p>
Taille du crochet	X max [mm] (in)												
010	20.2 (0.795)												
012	25.3 (0.996)												
020	28.75 (1.132)												
04	34.5 (1.358)												
08	41.4 (1.630)												



Remarque : Les dimensions du crochet sont nominales puisqu'elles ne sont pas contrôlées avec une tolérance. La mesure de référence de l'ouverture de la gorge (a2) doit être effectuée quand le crochet est neuf.

ANNEXE : TRANSPORT ET STOCKAGE DU PRODUIT

Instructions de transport

- Les produits doivent être chargés et transportés avec prudence et selon des méthodes appropriées, convenablement préparés et avec le soin nécessaire.
- Vous n'êtes pas autorisé à charger ou à transporter des produits si votre vigilance ou votre capacité professionnelle sont diminuées par l'effet de médicaments, par une maladie ou une blessure.
- Durant le transport, la charge doit être fixée de façon sûre.
- Pendant le chargement et le transport, l'emballage du produit doit être orienté dans la même direction que lorsqu'il a été livré par le fabricant. Si la position du produit est inversée, du lubrifiant risque de couler.

Instructions de stockage

- Stockez le produit à la température ambiante..
- Protégez le produit contre la poussière et l'humidité.
- Le produit doit être stocké dans le même sens (hauteur) qu'il le serait pendant le fonctionnement normal.
- Le produit doit être protégé contre les agents atmosphériques s'il est stocké à l'extérieur.

AVERTISSEMENT

Les défauts ou défaillances dus à un transport ou un stockage incorrect ne sont pas couverts par la garantie du produit.

AVERTISSEMENT

Un stockage incorrect pourrait endommager des éléments essentiels du produit.

ANNEXE : CALCUL DE LA PERIODE DE FONCTIONNEMENT SURE (SWP, FEM 9.755)

La fin de la Période de travail en sécurité (SWP) doit être calculée conformément à la norme ISO 12482-1 lors de chaque inspection et entretien récurrent(e). Si le composant ne dispose pas d'une unité de surveillance de l'état, utilisez la méthode ci-dessous pour calculer le pourcentage de SWP restant.



Remarque : si une unité de surveillance de l'état est montée, elle effectue le calcul de la SWP et affiche automatiquement le pourcentage de la SWP.



Remarque : il est possible de monter une unité de surveillance de l'état par la suite en tant que modernisation pour améliorer la sécurité. Contactez votre fournisseur pour en savoir plus.



Remarque : Les valeurs utilisées pour chaque calcul de la SWP, ainsi que le résultat et la date, doivent être inscrits avec soin dans journal de marche. Les chiffres inscrits lors des calculs précédents sont nécessaires pour chaque calcul de la SWP.

Etape 1 : Calculez les heures d'utilisation du moteur (heures de fonctionnement) conformément à l'intervalle d'inspection, T_i

Vérifiez les valeurs ci-dessous pour l'intervalle d'inspection :

- J = le nombre de jours de travail pendant l'intervalle d'inspection [jours]
- H = la hauteur de levage moyenne [m]
- N = le nombre moyen de cycles de travail par heure [cycles/h]
- T = le temps de travail quotidien moyen [h]
- V = la vitesse de levage maximum [m/min] (tel qu'indiqué sur la plaque de données)

Utilisez la formule suivante pour calculer T_i , les heures de fonctionnement du moteur (temps total de levage) conformément à l'intervalle d'inspection :

$$T_i = \frac{2 * H * N * T * J}{V * 60}$$

Par exemple, si nous utilisons :

$J = 180$ [jours], $H = 5$ [m], $N = 20$ [cycles/h], $T = 12$ [h], $V = 5$ [m/min]

$$T_i = \frac{2 * 5 * 20 * 12 * 180}{5 * 60} = 1440$$

Etape 2 : Calculez le facteur de spectre des charges réel conformément à l'intervalle d'inspection, K_{mi}

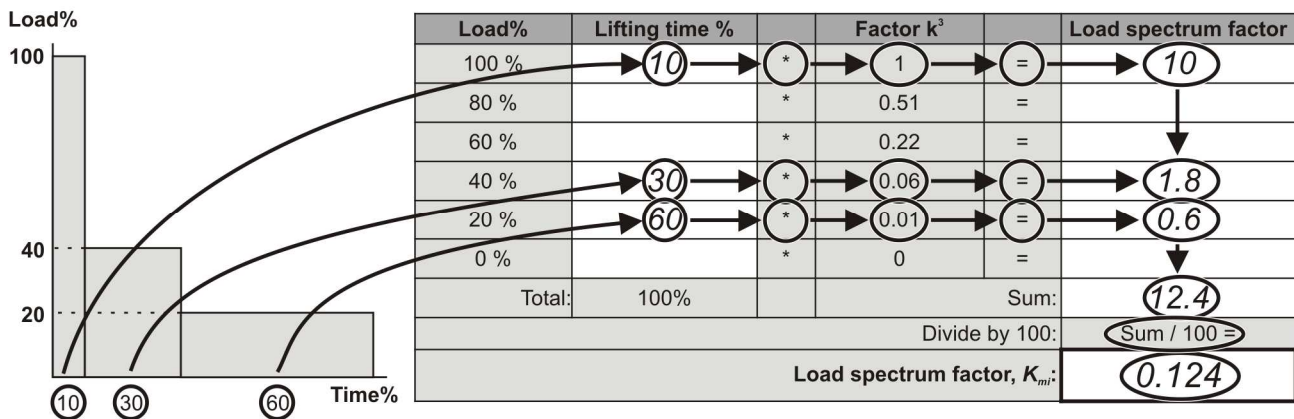
1. Divisez le temps de levage total proportionnellement au spectre des charges réel pendant l'intervalle d'inspection. Par exemple, si le produit a relevé des charges pleines (100%) pendant la moitié du temps et aucune charge (0%) pendant la moitié du temps, inscrivez 50 pour chacune de ces valeurs dans la colonne « % de temps de levage » du tableau ci-dessous.

% de charge	% de temps de levage		Facteur k^3		Facteur de spectre des charges
100 %		*	1	=	
80 %		*	0.51	=	
60 %		*	0.22	=	
40 %		*	0.06	=	

% de charge	% de temps de levage		Facteur k^3		Facteur de spectre des charges
20 %		*	0.01	=	
0 %		*	0	=	
Total :	100%		Somme :		
Divisé par 100 :					Somme / 100 =
Facteur de spectre des charges, K_{mi} :					

- La somme des figures de la colonne « % de temps de levage » doit toujours être 100.
- Multipliez chaque entrée de la colonne « % de temps de levage » par le multiplicateur situé dans la colonne « Facteur k^3 ». Ecrivez les résultats dans la colonne « Facteur de spectre des charges ».
- Additionnez les nombres de la colonne « Facteur de spectre des charges » et inscrivez le résultat de cette addition.
- Divisez la somme de la colonne « Facteur de spectre des charges » par 100 pour obtenir le K_{mi} .

Par exemple, si nous utilisons : 100% de charge pendant 10% du temps, 40% de charge pendant 30% du temps et 20% de charge pendant 60% du temps :



Etape 3 : Calculez la durée partielle de service, S_i

Utilisez T_i et K_{mi} de la formule suivante pour calculer S_i [heures]

Sélectionnez la valeur X, dans le tableau ci-dessous.

$$S_i = X * K_{mi} * T_i$$

Produit	Valeur X
Avec compteur et journal de marche	1.2
Avec journal de marche	1.4
Sans compteur, journal de marche ou CMS	1.5

Inscrivez la valeur de S_i dans le journal de marche. Cette valeur sera nécessaire pour les futurs calculs de la SWP.

Par exemple, si nous utilisons : $X=1,2$, $K_{mi}=0,124$ et $T_i=1440$:

$$S_i = 1.2 * 0.124 * 1440 = 214.272$$

Etape 4 : Calculez la durée actuelle de service, S

Additionnez toutes les valeurs de service de durée partielles S_i recueillies lors de cet inspection et de toutes les inspections précédentes depuis le début de la période de travail en sécurité.

Vous trouverez les valeurs S précédentes ($S_1...S_i$) dans le journal de marche.

$$S = S_1 + S_2 + \dots + S_i$$

Par exemple, si nous utilisons $S_1 = 215,468$, $S_2 = 210,26$, $S_3 (S_i) = 214,272$:

$$S = 215.468 + 210.26 + 214.272 = 640$$

Etape 5 : Calculez le pourcentage de la SWP et la durée de vie restante

Vérifiez le groupe de fonctionnement du palan (sur la plaque nominale du palan).

Dans la colonne appropriée du tableau ci-dessous, trouvez le nombre plus proche de S. Les deux colonnes finales de la même ligne vous indiqueront le pourcentage de SWP restant et l'estimation de la durée de vie restante.

Groupe de fonctionnement du palan marqué sur la plaque signalétique du palan						SWP%	Estimation de la durée de service restante [années]
M3 (1Bm)	M4 (1Am)	M5 (2m)	M6 (3m)	M7 (4m)	M8 (5m)		
Durée réelle de service, S [h]							
0	0	0	0	0	0	100%	10
40	80	160	320	630	1250	90%	9
80	160	320	640	1260	2500	80%	8
120	240	480	960	1890	3750	70%	7
160	320	640	1280	2520	5000	60%	6
200	400	800	1600	3150	6250	50%	5
240	480	960	1920	3790	7500	40%	4
280	560	1120	2240	4410	8750	30%	3
320	640	1280	2560	5040	10000	20%	2
360	720	1440	2880	5670	11250	10%	1
400	800	1600	3200	6300	12500	0%	0

Inscrivez la valeur de pourcentage de la SWP dans le journal de marche.

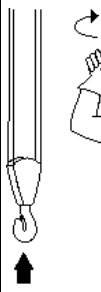
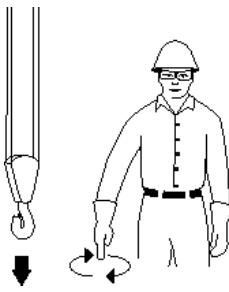

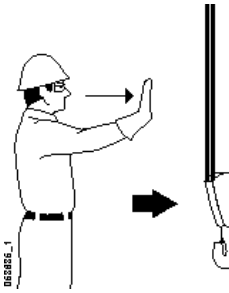

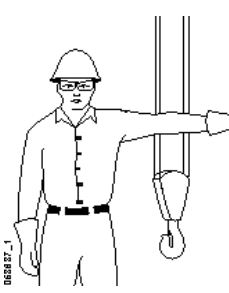

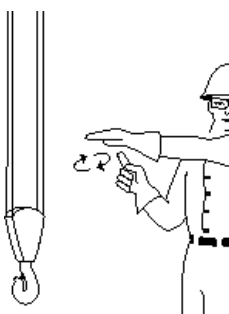
Par exemple, si nous utilisons $S = 640$, Groupe de service du palan = M5 (2m), alors SWP%=60% :

Hoist operating group marked on hoist's rating plate						SWP%	Estimated remaining service life [years]
M3 (1Bm)	M4 (1Am)	M5 (2m)	M6 (3m)	M7 (4m)	M8 (5m)		
Actual duration of service, S [h]							
0	0	0	0	0	0	100%	10
40	80	160	320	630	1250	90%	9
80	160	320	640	1260	2500	80%	8
120	240	480	960	1890	3750	70%	7
160	320	640	1280	2520	5000	60%	6
200	400	800	1600	3150	6250	50%	5
240	480	960	1920	3790	7500	40%	4
280	560	1120	2240	4410	8750	30%	3
320	640	1280	2560	5040	10000	20%	2
360	720	1440	2880	5670	11250	10%	1
400	800	1600	3200	6300	12500	0%	0

Quand SWP% atteint zéro, une révision générale (GO - General Overhaul) doit être réalisée. Consultez le chapitre « Révision générale ».

11 ANNEXE, SIGNAUX DE LA MAIN ANSI

Vous trouverez ci-dessous les signaux de la main **ANSI** les plus couramment utilisés. Une copie des signaux de la main doit être placée à proximité de la station de l'opérateur pour référence.

•	Description	Signal de la main ANSI	Description	Signal de la main ANSI
	<p>Levage</p> <p>L'avant-bras levé et l'index pointé vers le haut, faites un petit mouvement circulaire de la main à l'horizontale.</p>		<p>Abaissement</p> <p>Le bras baissé et l'index pointé vers le bas, faites un petit mouvement circulaire de la main à l'horizontale.</p>	
	<p>Déplacement du chariot</p> <p>La main levée, les doigts repliés et le pouce indiquant la direction du déplacement, faites des mouvements horizontaux de la main.</p>		<p>Déplacement du pont</p> <p>Le bras tendu vers l'avant et légèrement levé, faites des mouvements vers l'avant en direction du déplacement.</p>	
	<p>Arrêt</p> <p>Le bras et la main baissés, maintenez fixement cette position.</p>		<p>Arrêt d'urgence</p> <p>Le bras levé, la paume de la main vers le bas, faites un mouvement rapide de la main vers la droite et vers la gauche.</p>	
	<p>Chariots multiples</p> <p>Tendez un doigt vers le haut pour l'unité marquée « 1 » et deux doigts pour l'unité marquée « 2 ». Ensuite, les signaux normaux s'appliquent.</p>		<p>Déplacement lent</p> <p>Indiquez un signal de déplacement d'une main et tenez l'autre main immobile au-dessus de la main indiquant le déplacement. (L'exemple indique un levage lent.)</p>	

12 - CERTIFICATS

12.1 CERTIFICAT DE CHAÎNE

_ Chaîne de levage _

N° de commande : P4716460-0.ORD

CARACTERISTIQUES TECHNIQUES

Type de chaîne	Standard
Diamètre (d) / pas (t)	4 / 11 mm
K05 If high hoisting speed = 16 → 24	4 / 11 mm
Classe	T
Grade	HEOG80
Contrainte maximale de travail	125 N/mm ²
Norme	EN 818-7
Marquage (6 x t)	H16T
Charge limite d'utilisation 1 brin	320 Kg
Charge de rupture	20.10 kN
Contrainte minimale de rupture	800 N/mm ²
Allongement total à la rupture	10 % min.
Poids	0.37 kg/m

2/10/2015

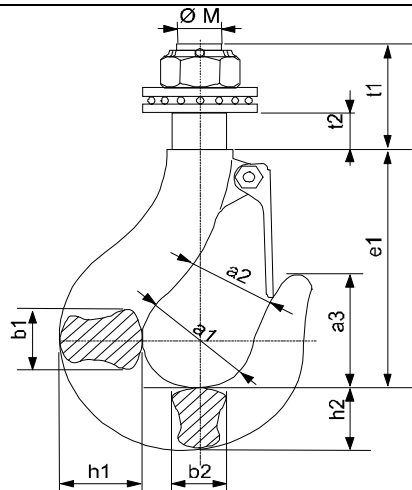
SEBASTIEN KABACHE

12.2 Crochet de levage

N° de commande :

P4716460-0.ORD

DIMENSIONS



DIN	Dimensions (mm) [°]											
	$\varnothing M$	$\varnothing a1$	$a2^*$	$a3$	$b1$	$b2$	$e1$	$h1$	$h2$	$t1$	$t2$	
012	12	30	22	34	19	15	73	22	19	32	10.5	

* Nota : la dimension $a2$ tient compte de l'épaisseur du linguet de sécurité.

CARACTERISTIQUES TECHNIQUES

Normes : DIN 15401
Qualité : T (SR01 = V)
Matière : 34CrMo4
Re mini : 490 MPa

SEBASTIEN KABACHE

10.02.2015



